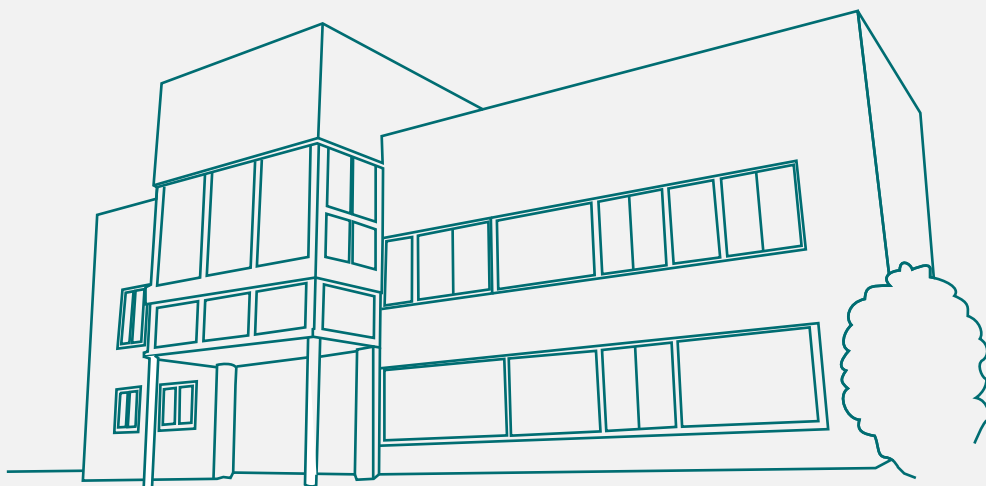


VISIOPROFILE





Composant principal :

- 1- Aluminium profilé (6063-T5) couleur argent, blanc ou noir.
- 2- Corps en PMMA (polyméthyl methacrylate) ou en PC (polycarbonate).
- 3- Modules LED (Bande LED flexible ou bande LED rigide)
- 4- LED driver
- 5- Connecteur

Applications :

- 1- Éclairage général : centres commerciaux, hôpitaux, écoles, musées, usines, etc.
- 2- Eclairage pour placard, rétro éclairage ou éclairage supplémentaire.
- 3- Egalement approprié pour un éclairage de décoration.

L'entreprise

Depuis les prémises de l'éclairage LED, VISIOLED a déployé son expérience pour proposer des solutions de relamping toujours plus économiques et écologiques.

Concepteur, fabricant et importateur de solutions LED, la marque tend à devenir une référence de qualité et de fiabilité pour les professionnels.

Nos engagements :

- **LA QUALITÉ** : Nos différentes gammes de produits sont strictement conformes aux dernières exigences françaises et européennes (contrôlées par un bureau d'étude spécialisé).
- **LA RÉACTIVITÉ** : Nous disposons d'un stock important afin de répondre aux commandes dans les plus brefs délais.
- **UNE ÉQUIPE DISPONIBLE** : Notre équipe est à votre écoute pour vous conseiller sur votre plan d'éclairage.
Des solutions personnalisées peuvent être envisagées pour votre projet.

Les avantages de l'éclairage LED Visioled

- 1- Simple et design, il peut se découper à la longueur désirée.
- 2- Tous les modules LED seront fixés sur le profilé aluminium par des vis. La conception des profilés est compatible avec les modules LED et Driver de Tridonic ou Philips (Zhaga Standard).
- 3- Design modulable, maintenance facile, vite démonté.
- 4- Connecteur T, connecteur L, connecteur X et Straight connecteur sont disponibles au choix.
- 5- Basse tension : sûre, écologique et efficacité énergétique.



Lingot d'Aluminium



Atelier de moulage



Melting Pot



Bain d'oxydation



Atelier d'extrusion de l'Aluminium



Entrepôt



Machine d'extrusion du plastique



Production d'extrusion plastique



Sphère d'intégration



Autres Instruments de test

VISIONPROFILE

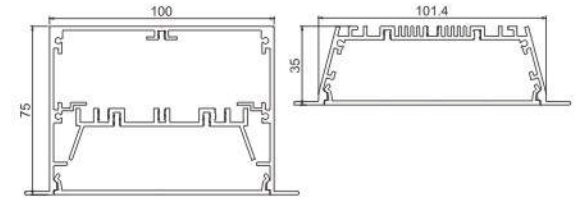
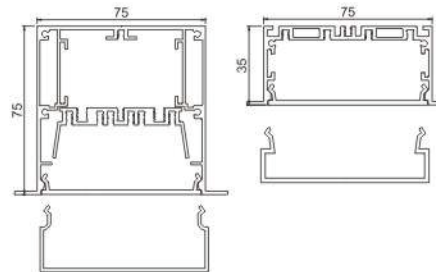
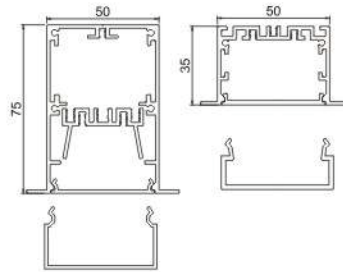
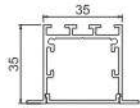
MINI PROFILES

PETIT PROFILES

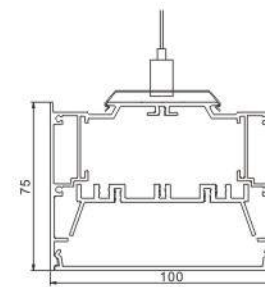
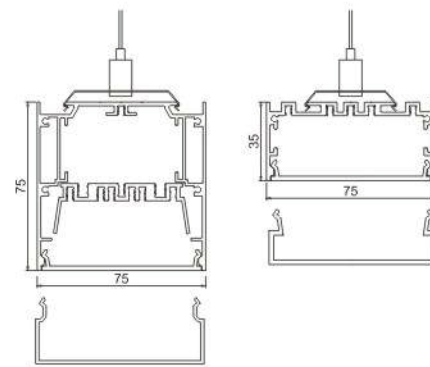
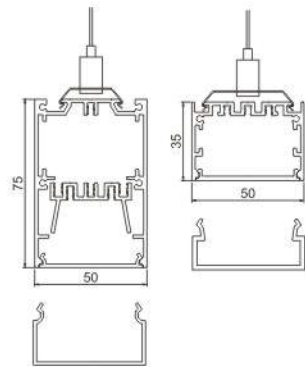
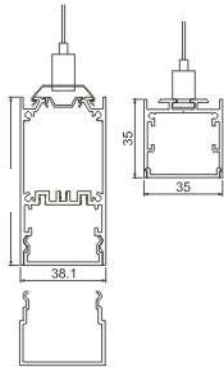
PROFILES MOYEN

GRAND PROFILES

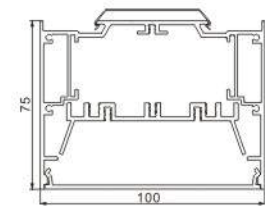
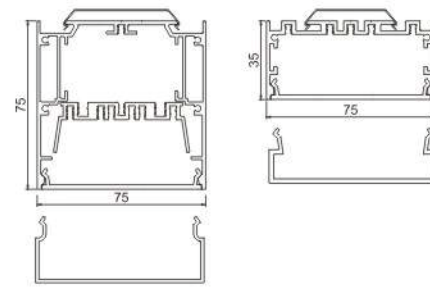
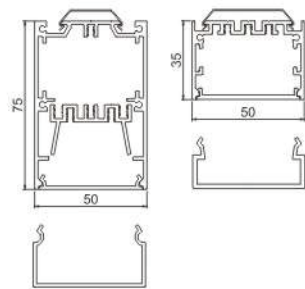
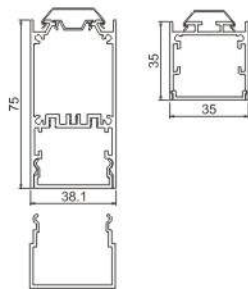
ENCASTRE

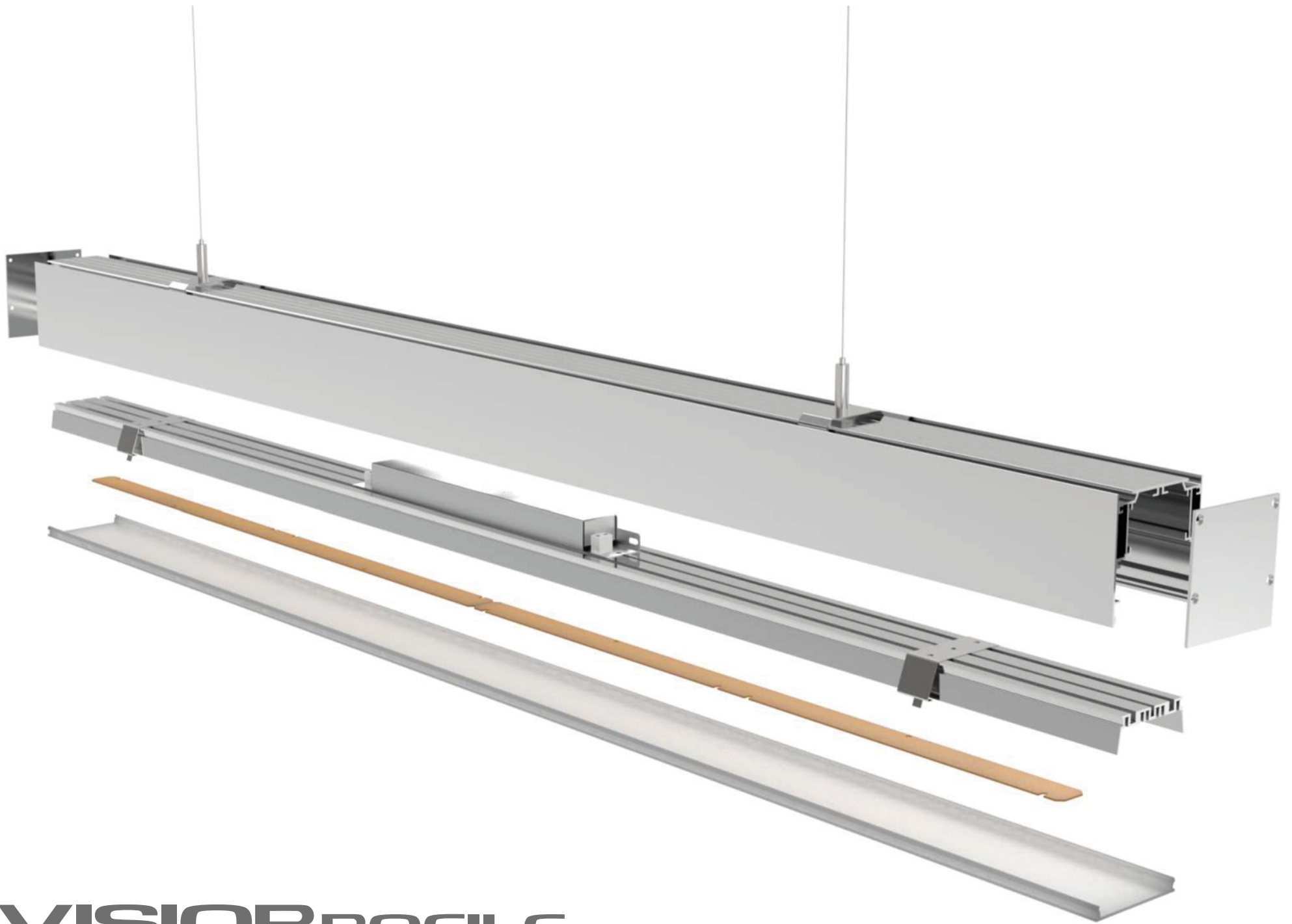


SUSPENDU



PLAFOND/MUR

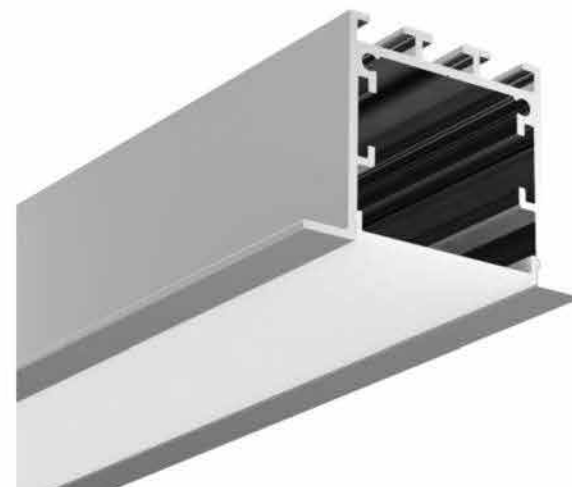
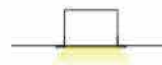




VISIOPROFILE



VIP017-R5



Profilé Aluminium



Couvercle opaque en PMMA
Couvercle semi-transparent PMMA
Couvercle PC lumière diffuse



Ruban LED : 5730 LED
60LEDs/M. 30W/M



Driver LED



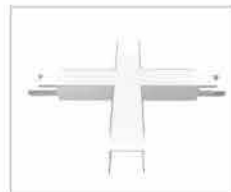
Clip inoxydable



Connecteur T



Connecteur L



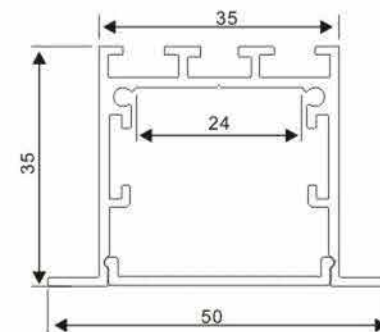
Connecteur X



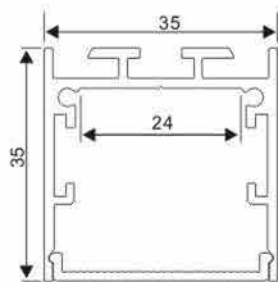
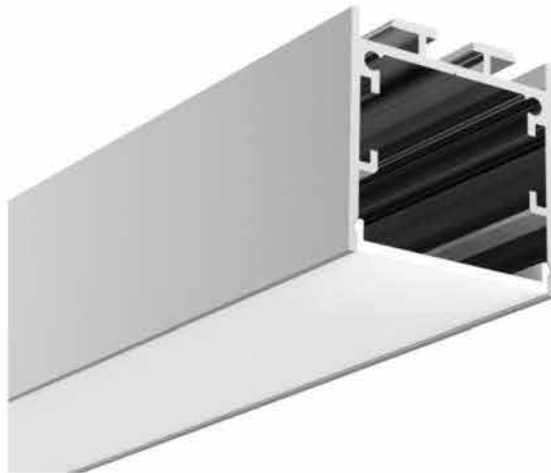
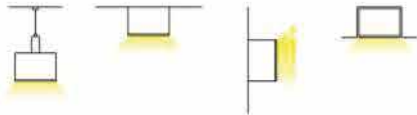
Connecteur IL



Embout non percé Aluminium



VIP018-R3



Profilé Aluminium



Couvercle opaque en PMMA
Couvercle semi-transparent PMMA
Couvercle PC lumière diffuse



Ruban LED : 5730 LED
60LEDs/M. 30W/M



Driver LED



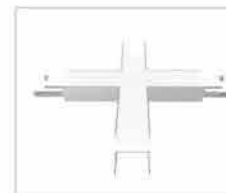
Câble d'acier



Connecteur T



Connecteur L



Connecteur X



Connecteur IL

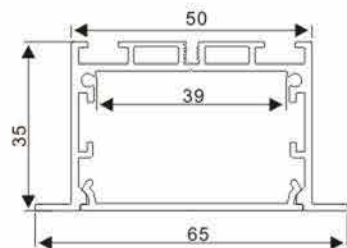


Embout non percé Aluminium



Clip en acier inoxydable

VIP045-R



Couvercle PC lumière diffuse



Embout non percé Aluminium



Profilé Aluminium



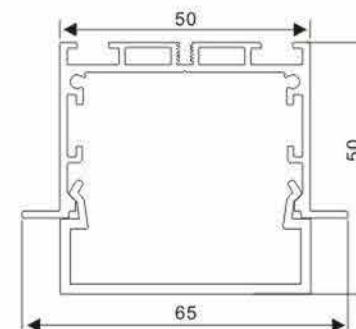
Ruban LED : 5730 LED
60LEDs/M. 30W/M



Driver LED



Clip inoxydable



Couvercle PC lumière opaque



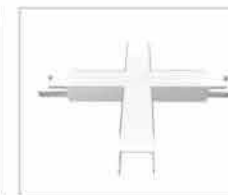
Embout Aluminium



Connecteur T



Connecteur L



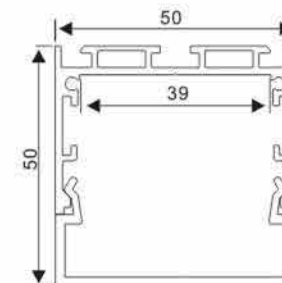
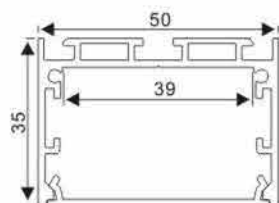
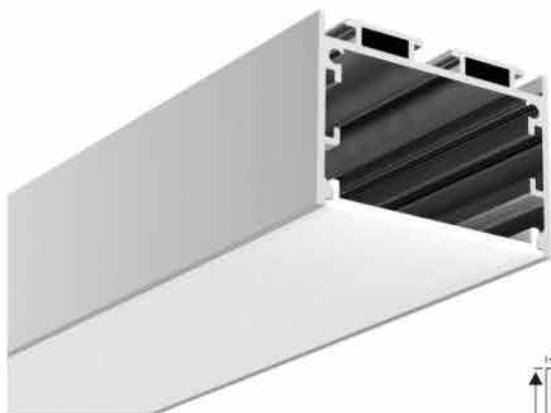
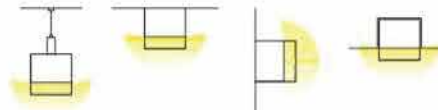
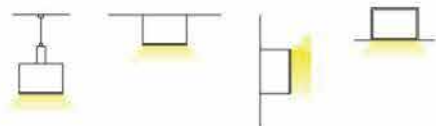
Connecteur X



Connecteur IL

VIP046-R

VIP046-RD



Couvercle PC lumière diffuse



Embout non percé Aluminium



Couvercle PC lumière opaque



Embout Aluminium



Profilé Aluminium



Ruban LED : 5730 LED
60LEDs/M. 30W/M



Driver LED



Clip en acier inoxydable



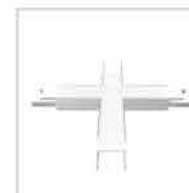
Câble d'acier



Connecteur T



Connecteur L

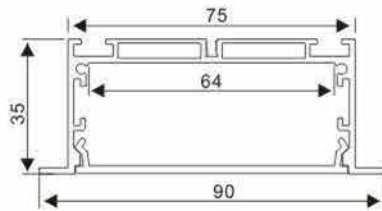
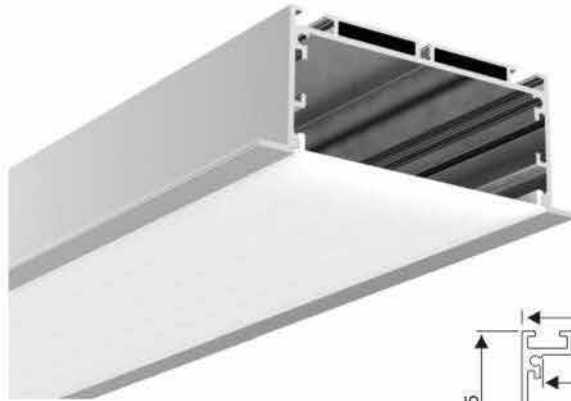
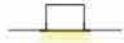


Connecteur X

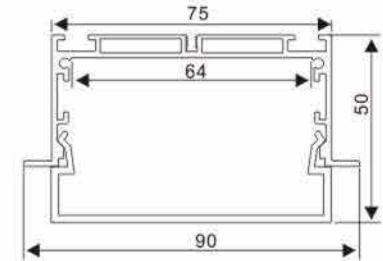


Connecteur IL

VIP047-R1



VIP047-R1D



Couvercle PC lumière diffuse



Embout non percé Aluminium



Couvercle PC lumière opaque



Embout Aluminium



Profilé Aluminium



Ruban LED : 5730 LED
60LEDs/M. 30W/M



Driver LED



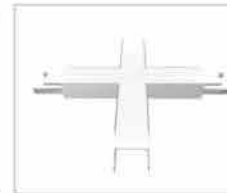
Clip inoxydable



Connecteur T



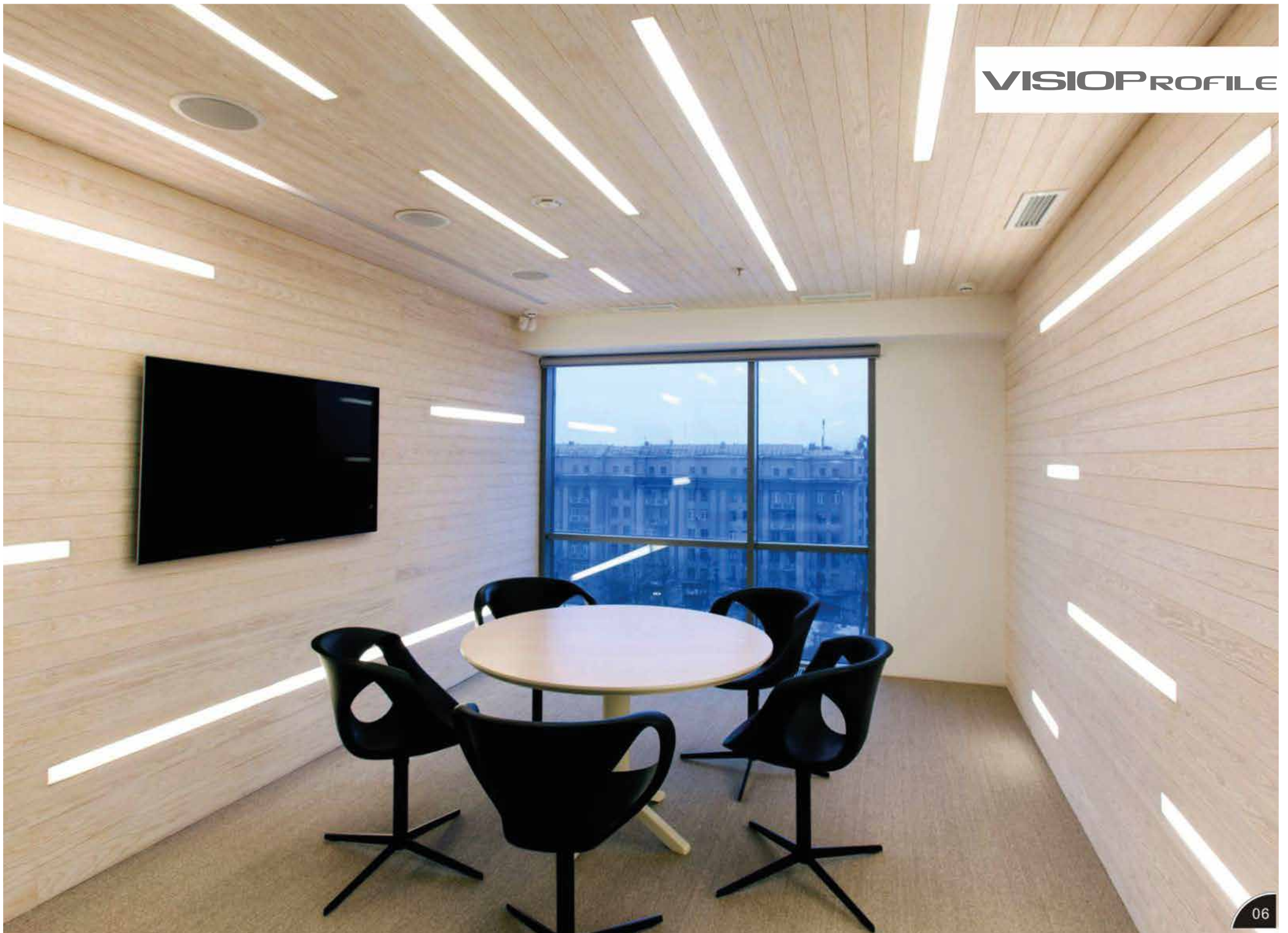
Connecteur L



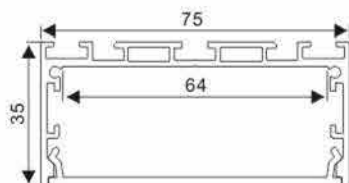
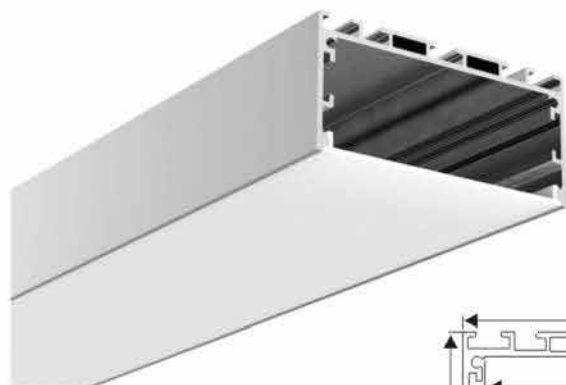
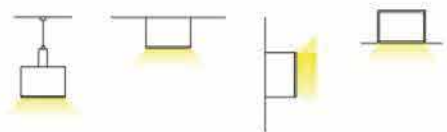
Connecteur X



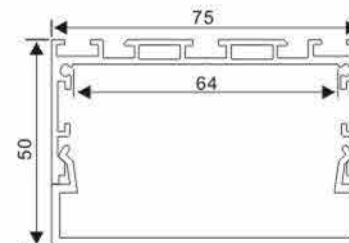
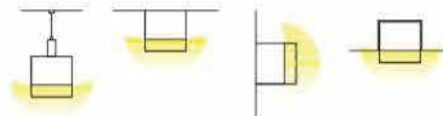
Connecteur IL



VIP048-R1



VIP048-R1D



Couvercle PC lumière diffuse



Embout non percé Aluminium



Couvercle PC lumière opaque



Embout Aluminium



Profilé Aluminium



Ruban LED : 5730 LED
60LEDs/M. 30W/M



Driver LED



Clip en acier inoxydable



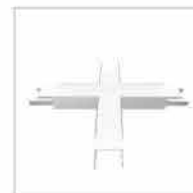
Câble d'acier



Connecteur T



Connecteur L



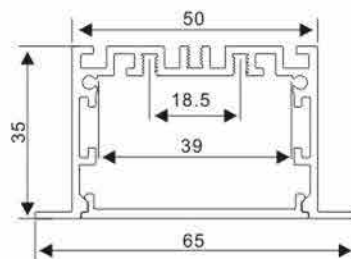
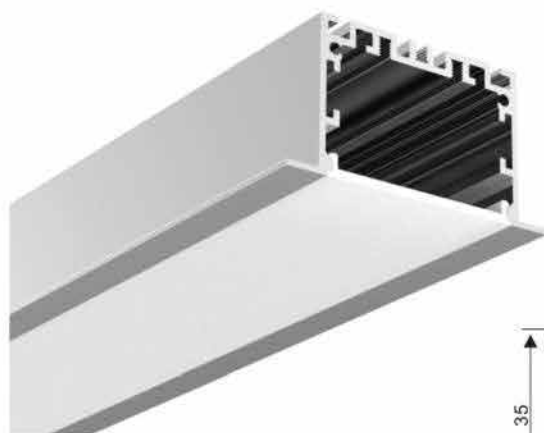
Connecteur X



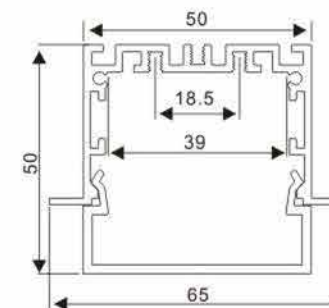
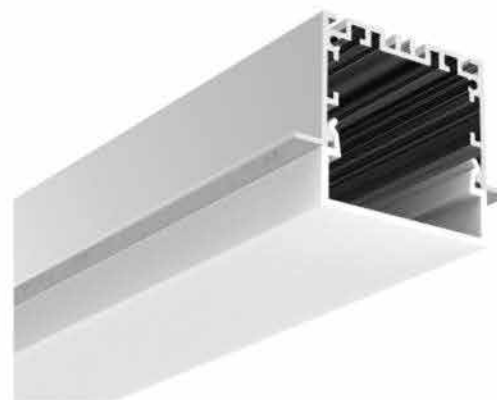
Connecteur IL



VIP6535



VIP6535-D



Couvercle PC lumière diffuse



Embout non percé Aluminium



Couvercle PC lumière opaque



Embout Aluminium



Profilé Aluminium



Module LED : 2835 LED
28W/1.2M



Driver LED



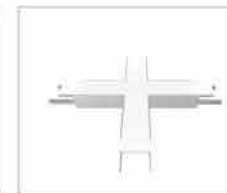
Clip en acier inoxydable



Connecteur T



Connecteur L



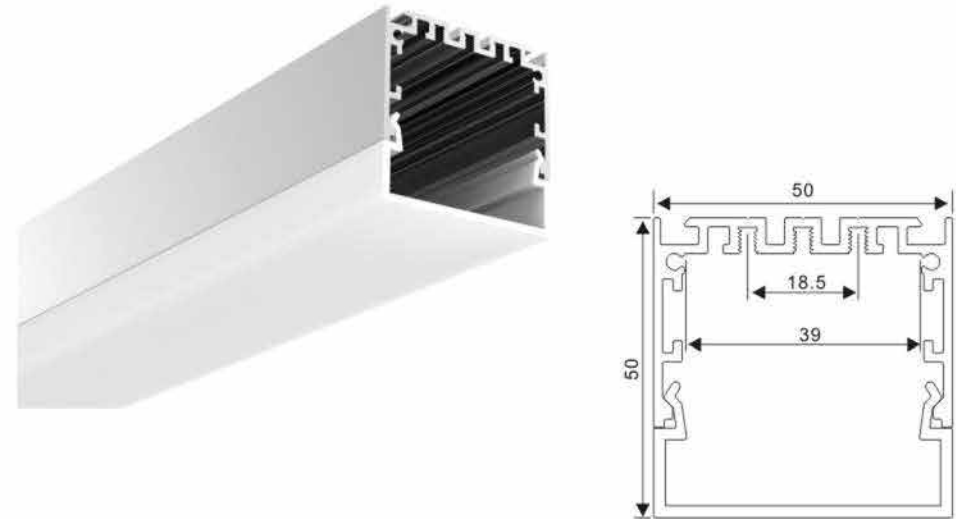
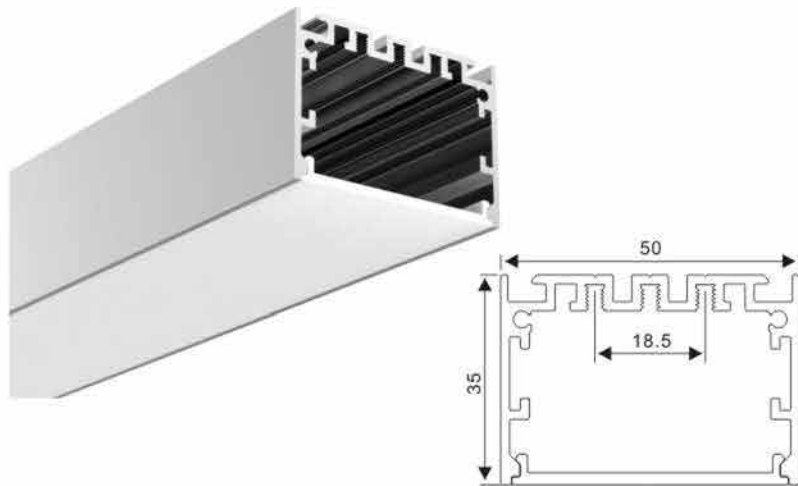
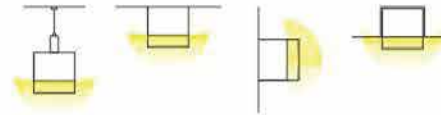
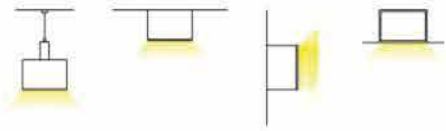
Connecteur X



Connecteur IL

VIP5035

VIP5035-D



Couvercle PC lumière diffuse



Embout non percé Aluminium



Couvercle PC lumière opaque



Embout Aluminium



Profilé Aluminium



Module LED : 2835 LED
28W/1.2M



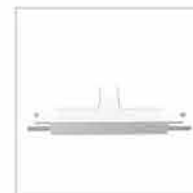
Driver LED



Clip en acier inoxydable



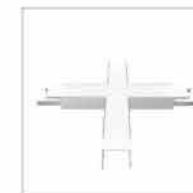
Câble d'acier



Connecteur T



Connecteur L

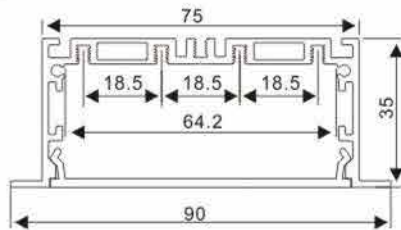
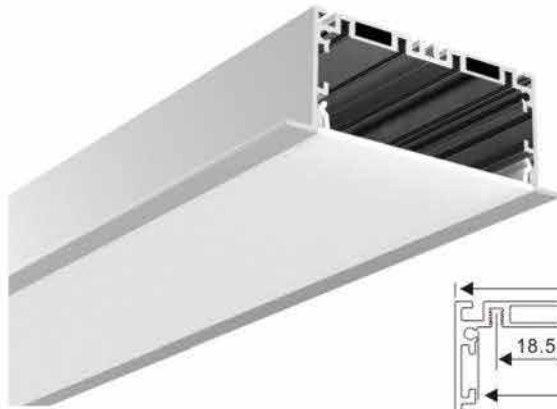


Connecteur X

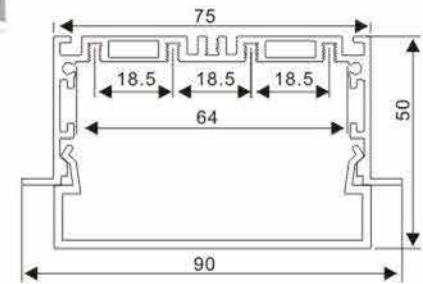
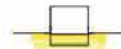


Connecteur IL

VIP9035



VIP9035-D



Couvercle PC lumière diffuse



Embout non percé Aluminium



Couvercle PC lumière opaque



Embout Aluminium



Profilé Aluminium



Module LED : 2835 LED
42W/1.2M



Driver LED



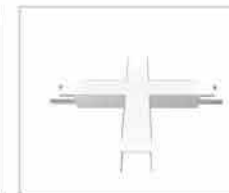
Clip en acier inoxydable



Connecteur T



Connecteur L



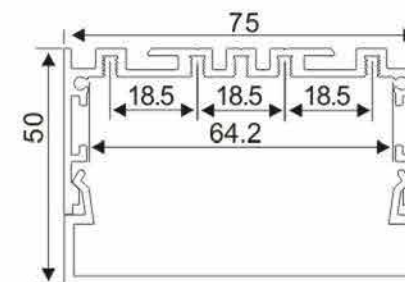
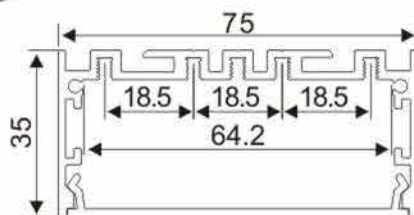
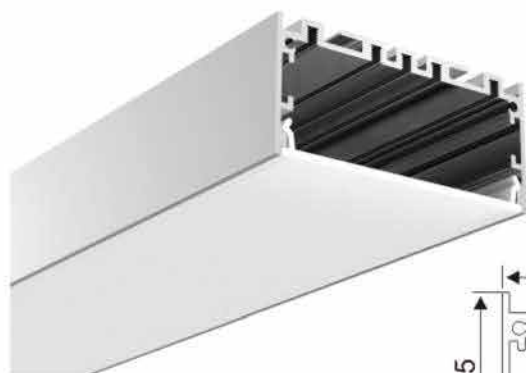
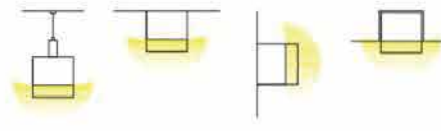
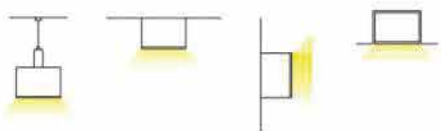
Connecteur X



Connecteur IL

VIP7535

VIP7535-D



Couvercle PC lumière diffuse



Embout non percé Aluminium



Couvercle PC lumière opaque



Embout Aluminium



Profilé Aluminium



Module LED : 2835 LED
42W/1.2M



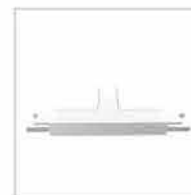
Driver LED



Clip en acier inoxydable



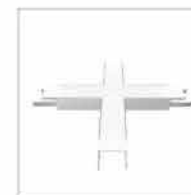
Câble d'acier



Connecteur T



Connecteur L



Connecteur X

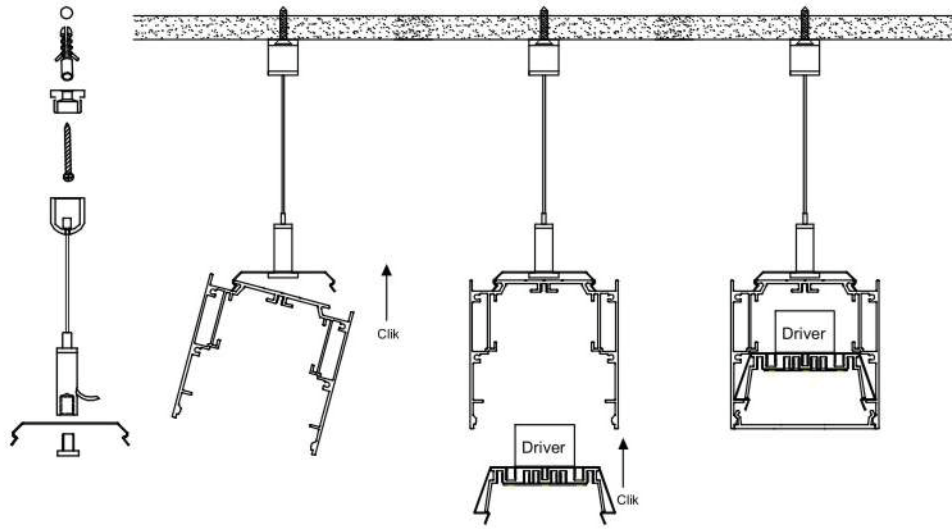


Connecteur IL

VISIOPROFILE



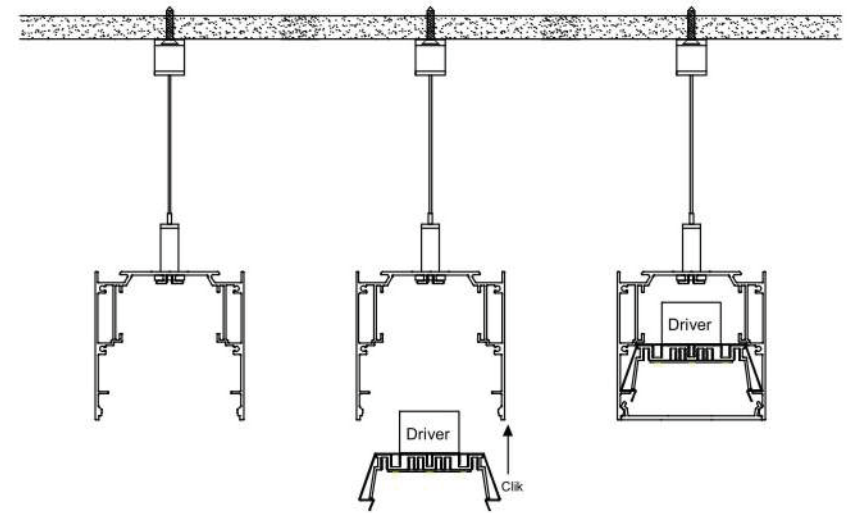
SUSPENDU



Etape 1A

Etape 2A

Etape 3A

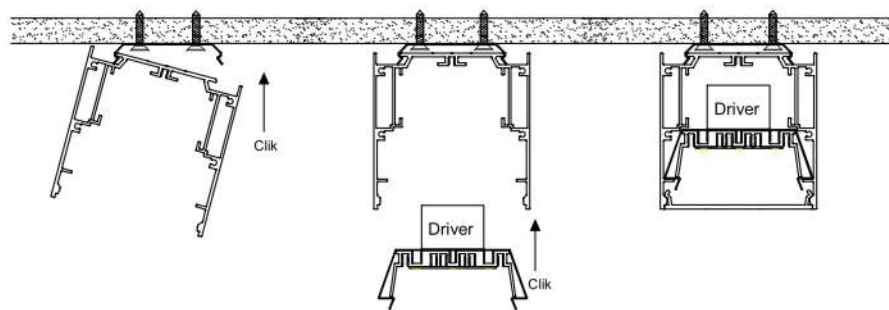


Etape 1B

Etape 2B

Etape 3B

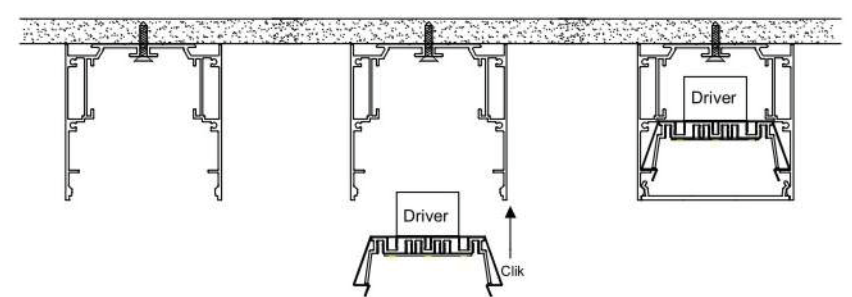
FIXATION PLAFOND/MUR



Etape 1A

Etape 2A

Etape 3A



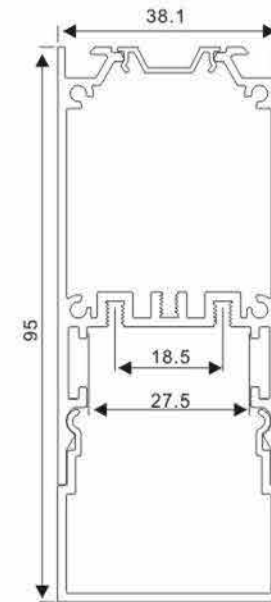
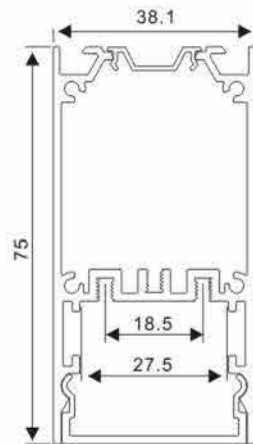
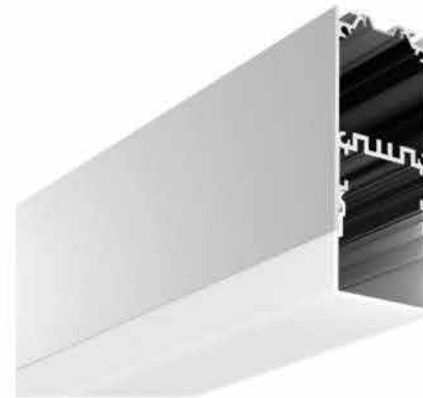
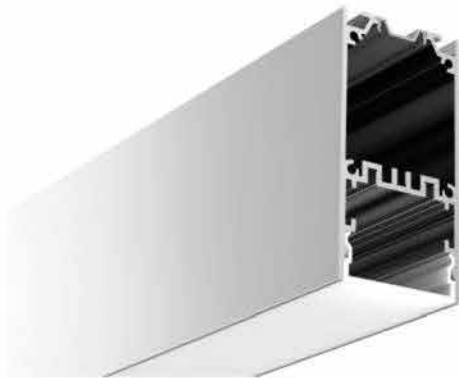
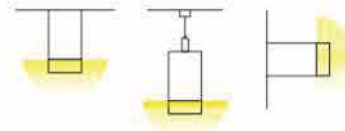
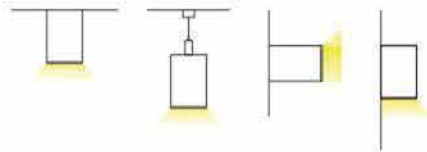
Etape 1B

Etape 2B

Etape 3B

VIP3875

VIP3875-D



Couvercle PC lumière diffuse



Embout non percé Aluminium



Couvercle PC lumière opaque



Embout Aluminium



Profilé Aluminium



Module LED : 2835 LED
28W/1.2M



Driver LED



Clip en acier inoxydable



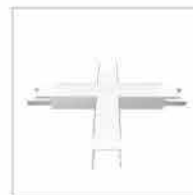
Câble d'acier



Connecteur T



Connecteur L



Connecteur X

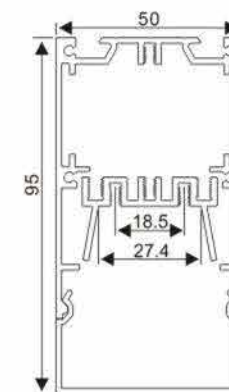
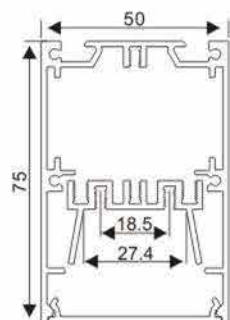
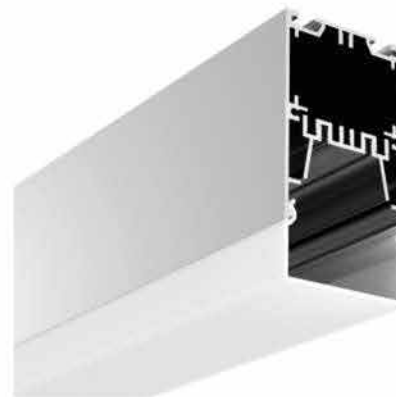
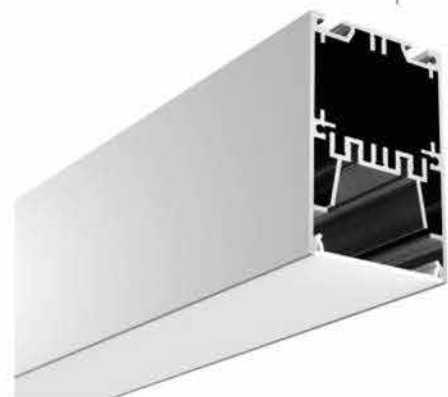
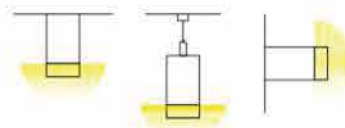
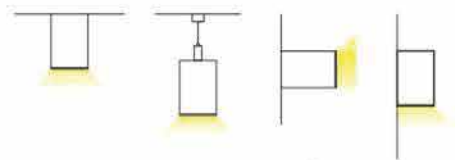


Connecteur IL



VIP5075-R

VIP5075-RD

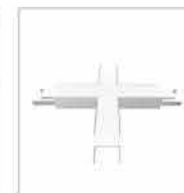


Couvercle PC lumière diffuse

Embout non percé Aluminium

Couvercle PC lumière opaque

Embout Aluminium



Profilé Aluminium

Module LED : 2835 LED
28W/1.2M

Driver LED

Clip interne

Clip en acier inoxydable

Câble d'acier

Connecteur T

Connecteur L

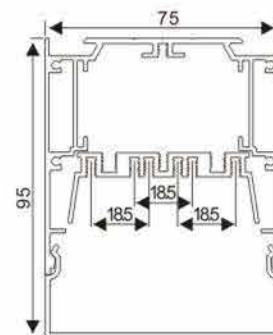
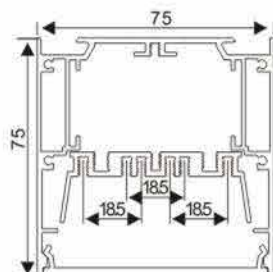
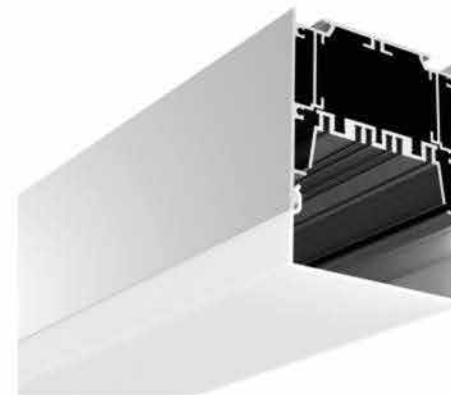
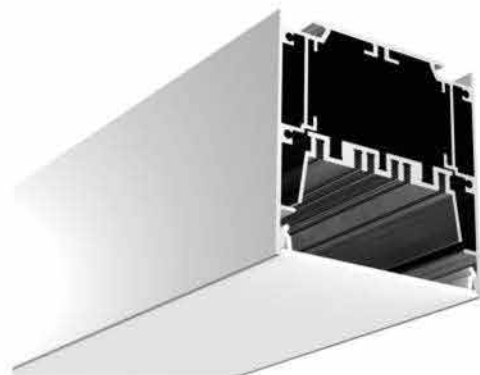
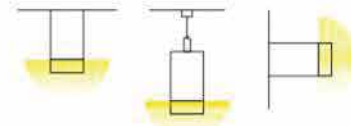
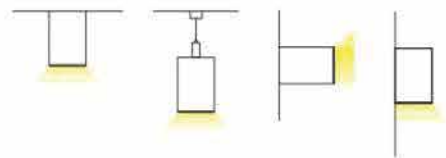
Connecteur X

Connecteur IL



VIP7575-R

VIP7575-RD



Couvercle PC lumière diffuse

Embout non percé Aluminium



Couvercle PC lumière opaque

Embout Aluminium



Profilé Aluminium



Module LED : 2835 LED
42W/1.2M



Driver LED



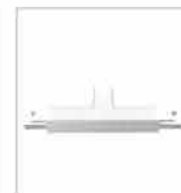
Clip interne



Clip en acier inoxydable



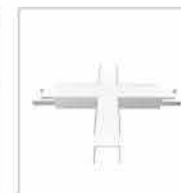
Câble d'acier



Connecteur T



Connecteur L



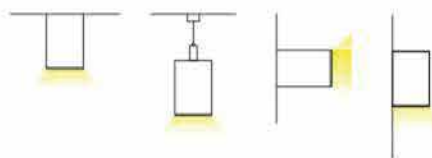
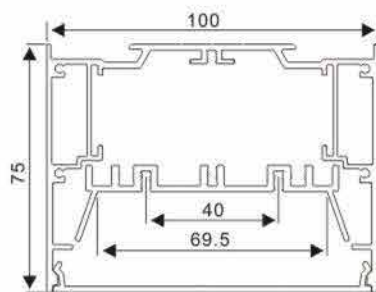
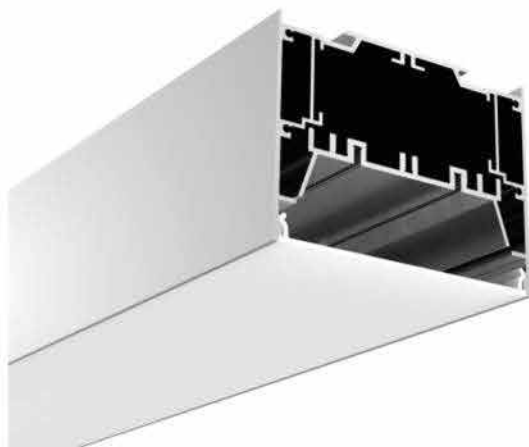
Connecteur X



Connecteur IL



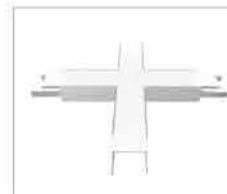
VIP10075-R



Connecteur T



Connecteur L



Connecteur X



Connecteur IL



Clip interne



Clip en acier inoxydable



Profilé Aluminium



Couvercle PC lumière diffuse



Embout non percé Aluminium



Module LED : 2835 LED
54W/1.2M



Driver LED

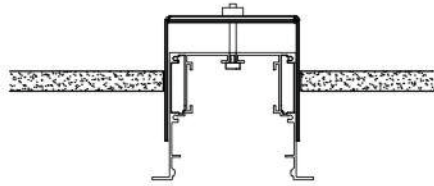
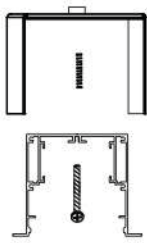


Câble d'acier

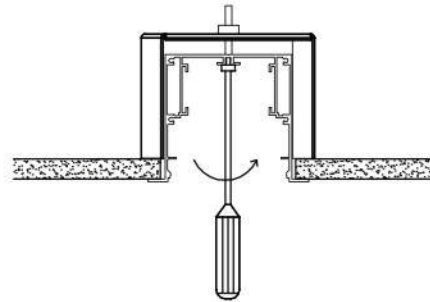




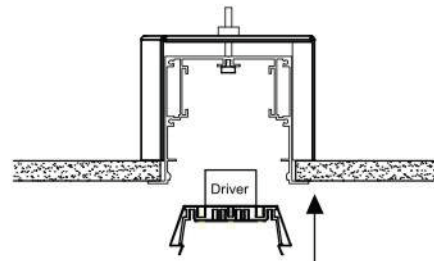
ENCASTRE



Etape 1

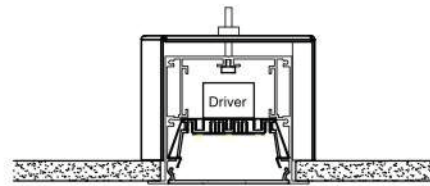


Etape 2

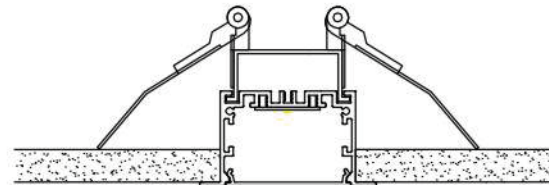
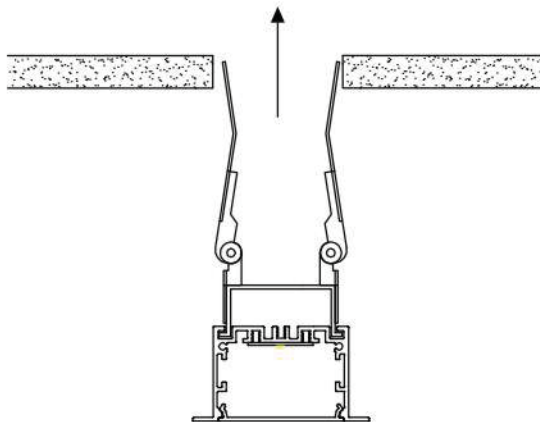


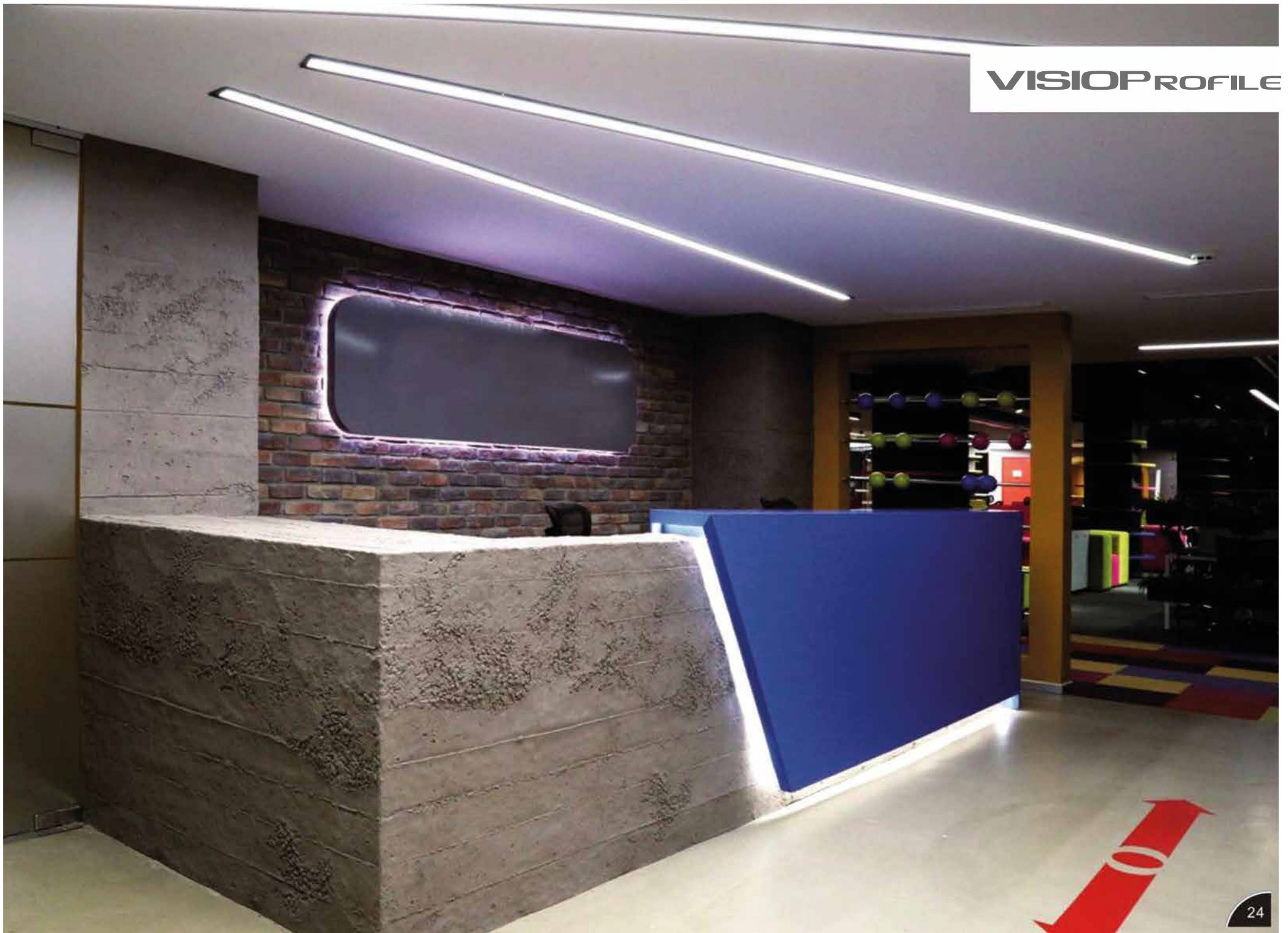
Etape 3

Clik

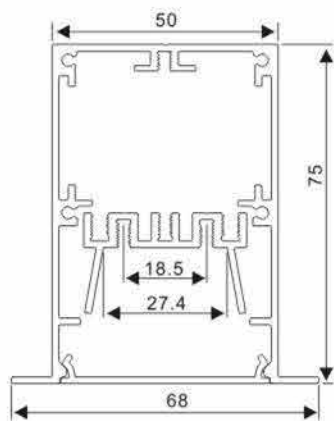


Etape 4





VIP6875



Couvercle PC lumière diffuse



Embout non percé Aluminium



Profilé Aluminium



Module LED : 2835 LED
28W/1.2M



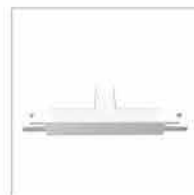
Driver LED



Clip en acier inoxydable



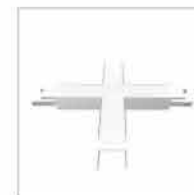
Clip interne



Connecteur T



Connecteur L

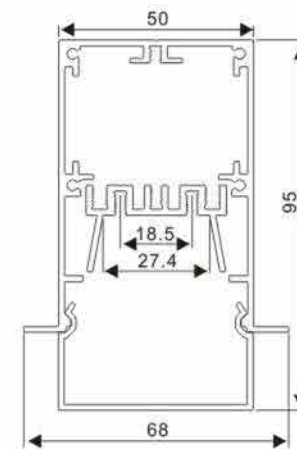
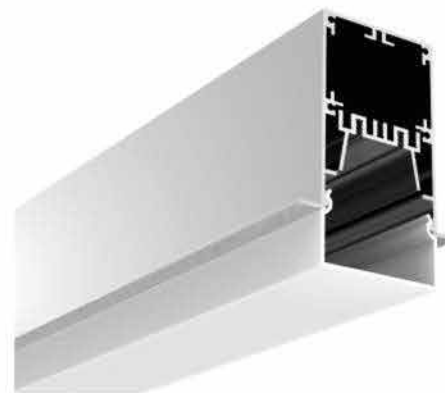
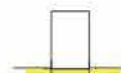


Connecteur X



Connecteur IL

VIP6875-D



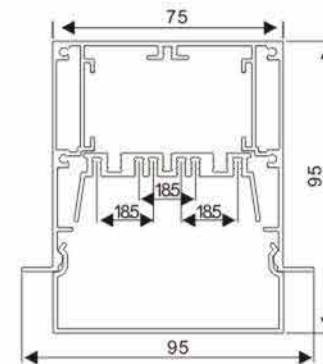
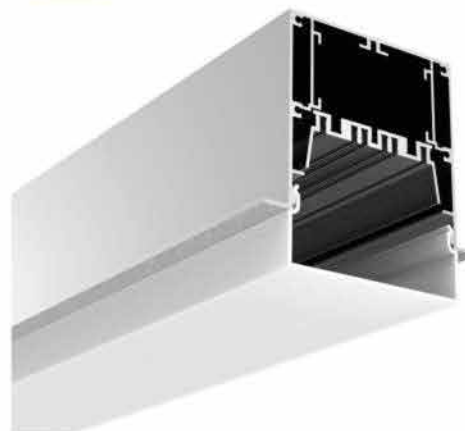
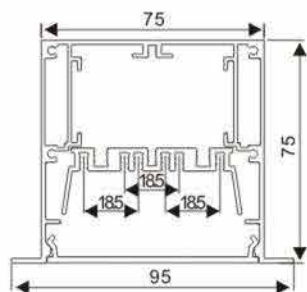
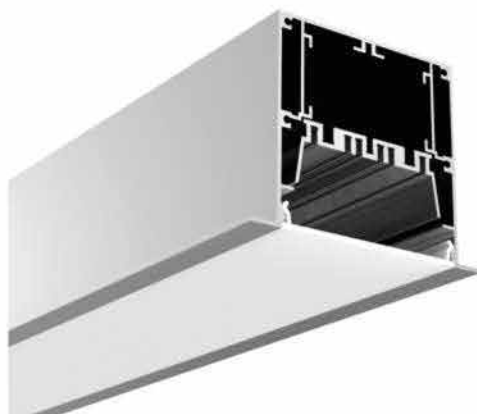
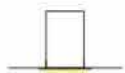
Couvercle PC lumière opaque



Embout Aluminium

VIP9575-R

VIP9575-RD



Couvercle PC lumière diffuse



Embout non percé Aluminium



Couvercle PC lumière opaque



Embout Aluminium



Profilé Aluminium



Module LED : 2835 LED
42W/1.2M



Driver LED



Clip en acier inoxydable



Clip interne



Connecteur T



Connecteur L



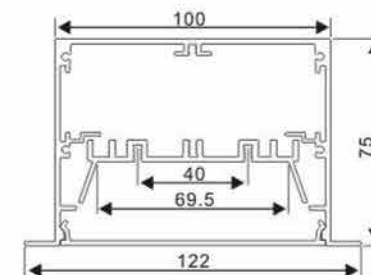
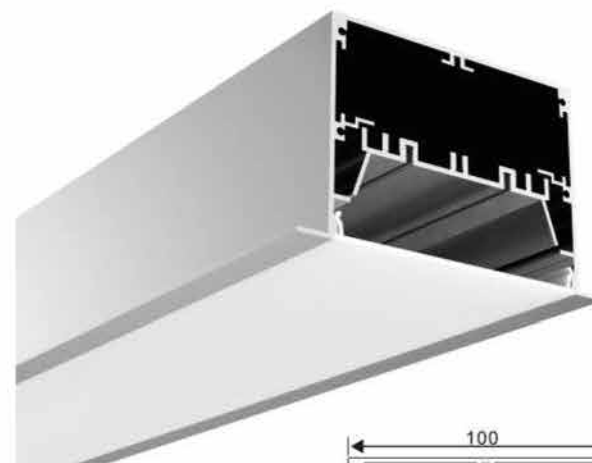
Connecteur X



Connecteur IL



VIP12575



Profilé Aluminium



Couvercle PC lumière diffuse



Embout non percé Aluminium



Module LED : 2835 LED
54W/1.2M



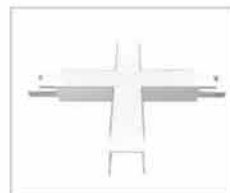
Driver LED



Connecteur T



Connecteur L



Connecteur X



Connecteur IL



Clip en acier inoxydable

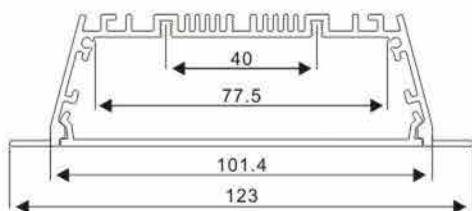


Clip interne



Câble d'acier

VIP12335



Profilé Aluminium



Couvercle PC lumière diffuse



Embout non percé Aluminium



Module LED : 2835 LED
54W/1.2M



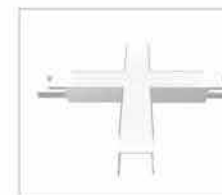
Driver LED



Connecteur T



Connecteur L



Connecteur X

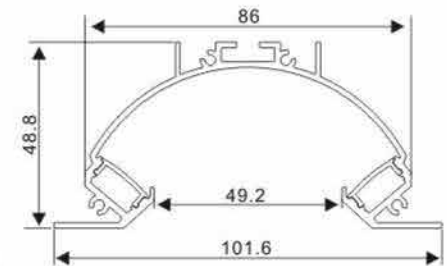
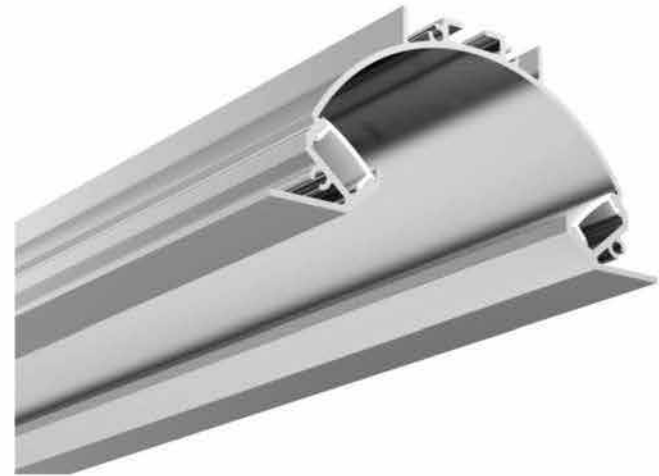


Connecteur IL



Clip en acier inoxydable

VIP059-R



Profilé Aluminium



Couvercle opaque en PMMA
Couvercle semi-transparent PMMA
Couvercle PC lumière diffuse



Ruban LED : 5730 LED
60LEDs/M. 30W/M



Driver LED

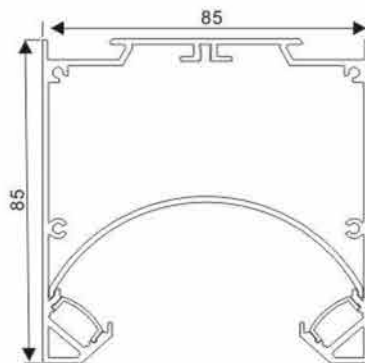


Embout en Aluminium



Pince à ressort

VIP8585



Profilé Aluminium



Couvercle opaque en PMMA
Couvercle semi-transparent PMMA
Couvercle PC lumière diffuse



Clip en acier inoxydable



Embout en Aluminium



Ruban LED : 5730 LED
60LEDs/M. 30W/M



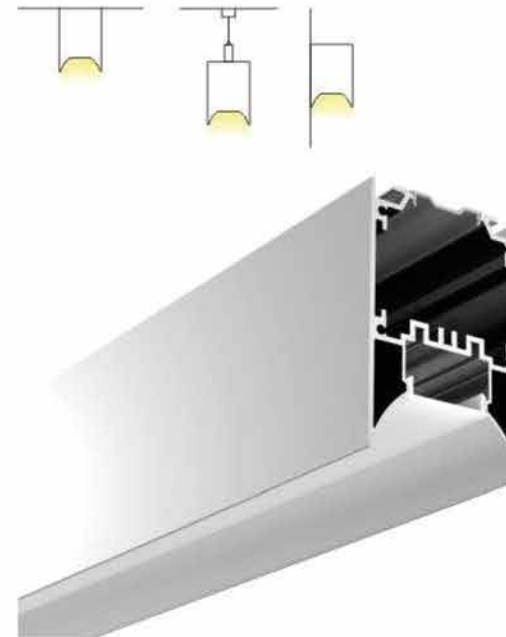
Driver LED



Câble d'acier



VIP5075-C



Profilé Aluminium



Couvercle opaque en PMMA
Couvercle semi-transparent PMMA
Couvercle PC lumière diffuse



Embout en Aluminium non percé



Clip en acier inoxydable



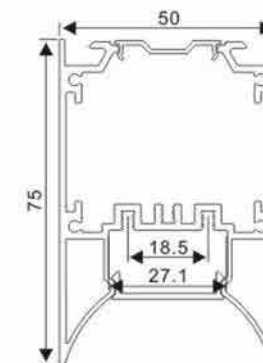
Module LED : 2835 LED
28W/1.2M



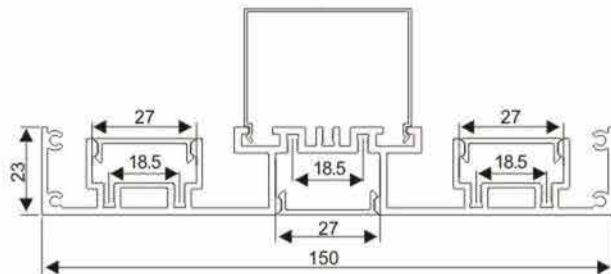
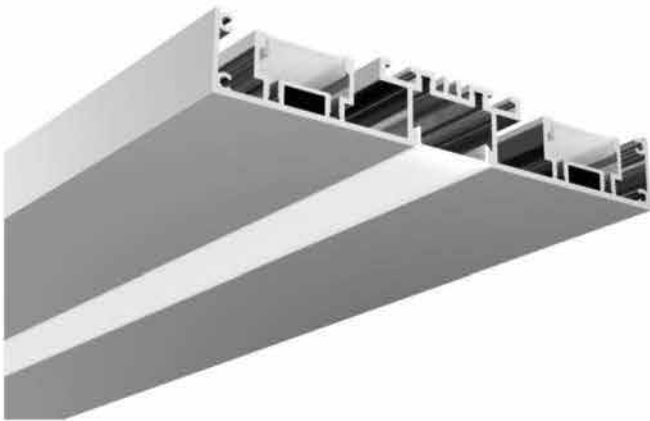
Driver LED



Câble d'acier



VIP15023



Profilé Aluminium



Couvercle PC lumière opaque



Embout en Aluminium non percé



Couvercle Aluminium pour Driver



Module LED : 2835 LED
84W/1.2M



Driver LED



Câble d'acier

Module LED: Rigide

	VILM2835R56024P14 	VILM2835R56051P21 	VILM2835R56068P27 	VILM5730R56024P17 
Dimensions	560*24*5mm	560*51.5*5mm	560*68.5*5mm	560*24*5mm
Puissance	14W	21W	27W	17.5W
Flux lumineux	1980lm	2950lm	3900lm	2275lm
IRC	>80	>80	>80	>80
T° de couleur	3000k/4200k/6000k	3000k/4200k/6000k	3000k/4200k/6000k	3000k/4200k/6000k

Module LED: Souple

	VILM2835F500012P14 	VILM2835F250024P28 	VILM2835F250051P34 
Dimensions	5000*12* 1.2mm	2500*24*1.2mm	2500*51.5*1.2mm
Puissance	14W	28W	34W
Flux lumineux	1190lm	2380lm	2890lm
IRC	>80	>80	>80
T° de couleur	3000k/4200k/6000k	3000k/4200k/6000k	3000k/4200k/6000k
Alimentation	24V - DC	24V - DC	24V - DC
Unité de découpe	100mm	100mm	100mm

Driver LED

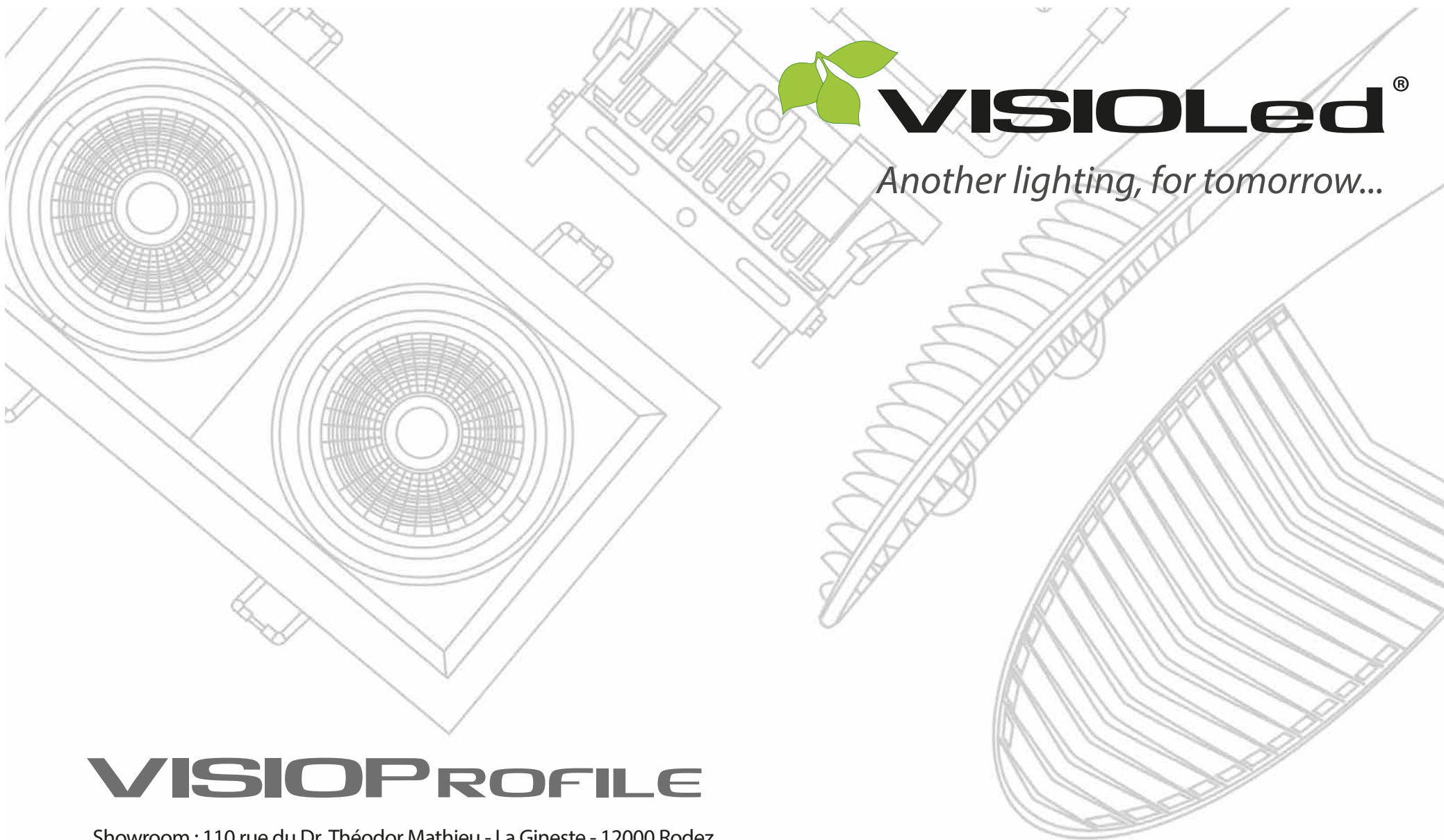
	VICCD36W900mA 	VICCD48W1200mA 	VICCD62W1550mA 
Alimentation entrée	100-277V - AC	100-277V - AC	100-277V - AC
Alimentation sortie	27-40V - DC	27-40V - DC	27-40V - DC
Sortie de courant	900mA	1200mA	1550mA
Puissance	36W	48W	62W
Efficacité	86%	86%	86%
Facteur de puissance	0.98	0.98	0.98
Mode de gradation	0-10V/PWM/Resistance	0-10V/PWM/Resistance	0-10V/PWM/Resistance
Dimensions	285*30*21mm	355*30*21mm	355*30*21mm





VISIOLed[®]

Another lighting, for tomorrow...



VISIOPROFILE

Showroom : 110 rue du Dr Théodor Mathieu - La Gineste - 12000 Rodez

Usine/Atelier/Stock : Parc du Tumulus - 12130 Pierrefiche

Tél. : +33 (0)5 65 70 49 79 - Fax : +33 (0)5 65 47 40 17

SAS F&C au capital de 300 000 euros

www.visioled.com