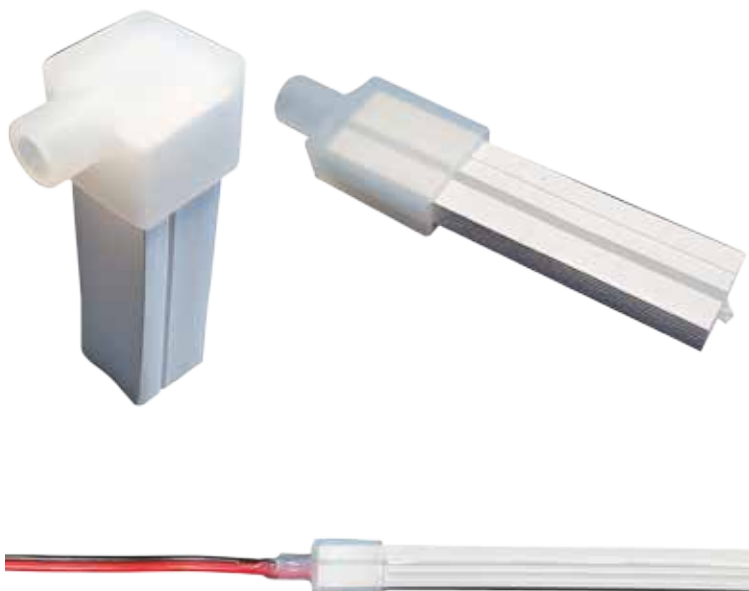


## VISIOPROFILE<sup>®</sup>

# PROFILÉ SILICONE

### EXEMPLES D'APPLICATIONS :

- Hall d'accueil
- Éclairage d'ambiance
- Contour de meuble
- Éclairage indirect...



## AVANTAGES

Le profilé silicone permet la personnalisation d'un espace. Encastré, il offrira un design simple et moderne et offre toutes les fantaisies.

Pouvant se découper à la longueur désirée, carré ou rond, son corps en silicone est déformable à souhait : vous trouverez forcément le modèle qu'il vous faut.

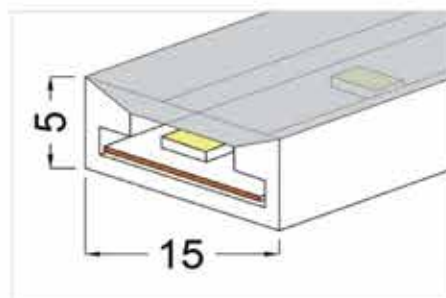
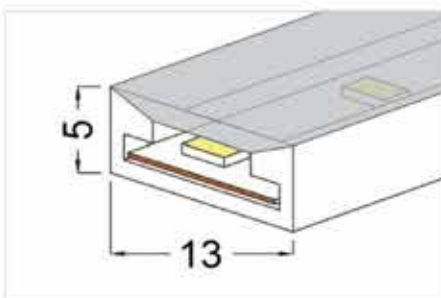
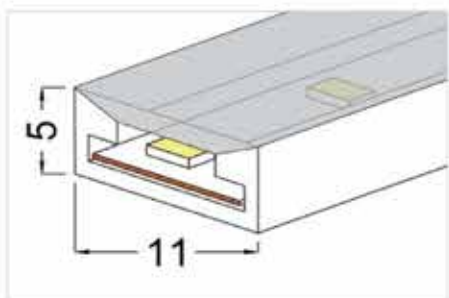
Étanche et résistant, ce produit est idéal pour l'éclairage d'ambiance dans les centres commerciaux, hôtels, commerces, musées, copropriété de standing...



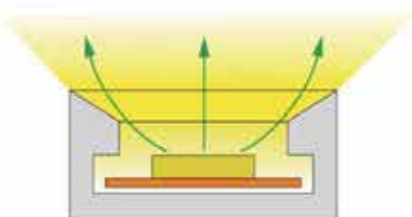
Toutes les fiches caractéristiques  
à télécharger sur [www.visioled.com](http://www.visioled.com)



Réf. VIPS001



PCB largeur (mm)	8	10	12
Poids (g/m)	45	55	60
Taille de section (mm)	5*11	5*13	5*15
Angle faisceau		120°	
IP		67	



Capuchon d'extrémité avec trou



Capuchon d'extrémité sans trou

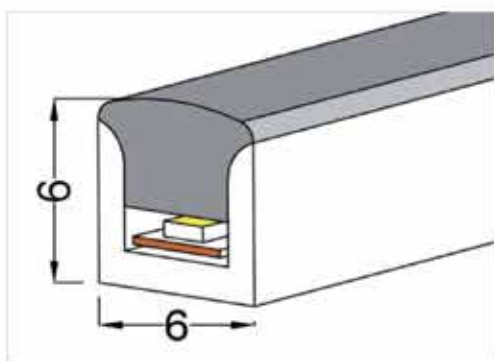


Clip en plastic

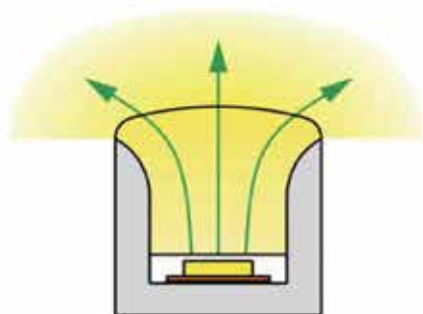


Clip en plastic

Réf. VIPS002



PCB largeur (mm)	3
Poids (g/m)	39
Taille de section (mm)	6*6
Angle faisceau	180°

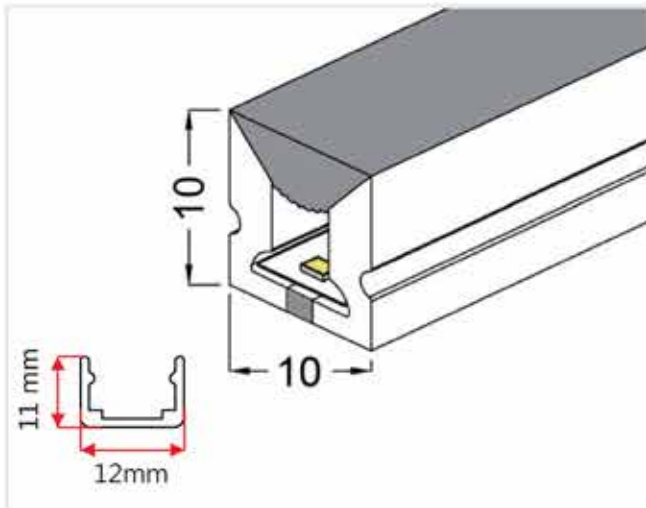
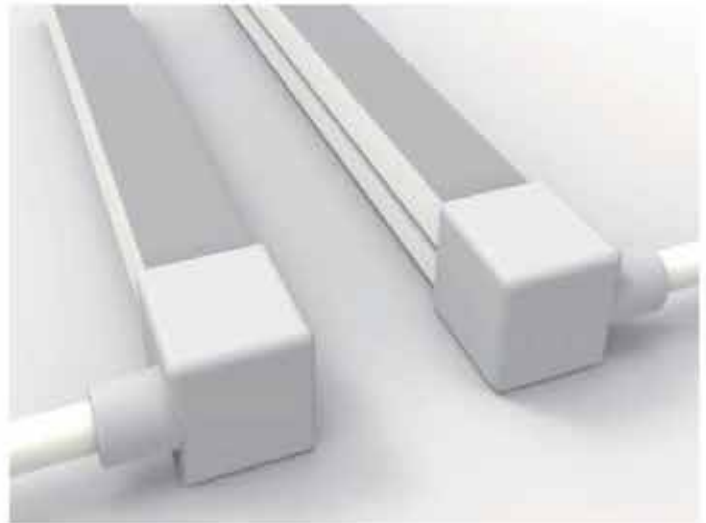
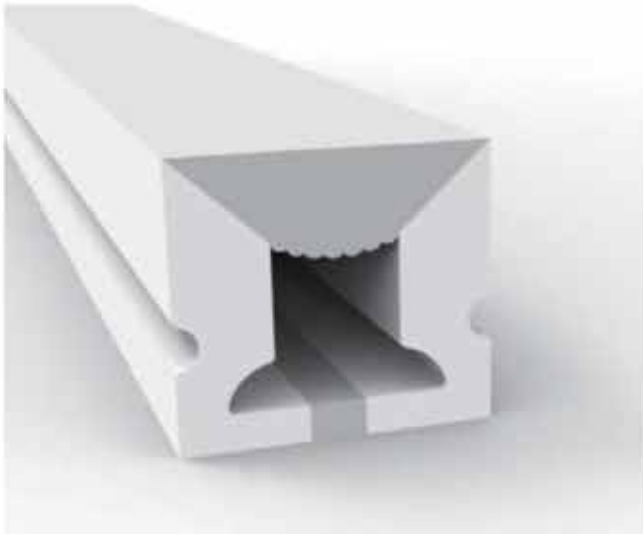


Capuchon d'extrémité  
avec trou

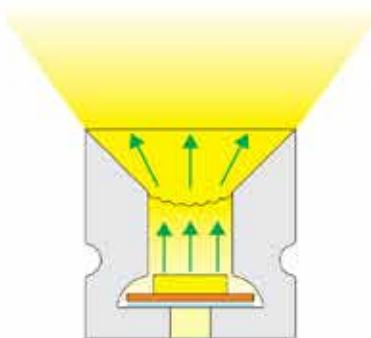


Capuchon d'extrémité  
sans trou

Réf. VIPS003



PCB largeur (mm)	6
Poids (g/m)	110
Taille de section (mm)	10*10
Angle faisceau	120°



Capuchon d'extrémité avec trou



Capuchon d'extrémité sans trou



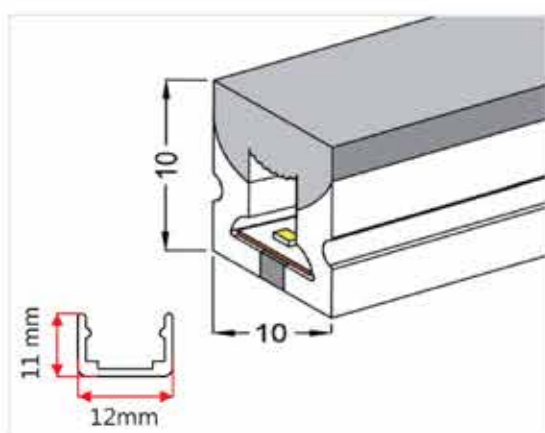
Clip en aluminium



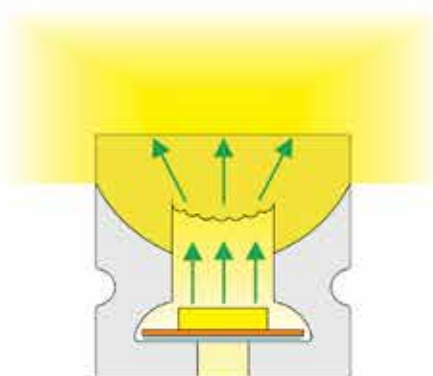
Clip flexible



Réf. VIPS004



PCB largeur (mm)	6
Poids (g/m)	104
Taille de section (mm)	10*10
Angle faisceau	180°



Capuchon d'extrémité avec trou



Capuchon d'extrémité sans trou



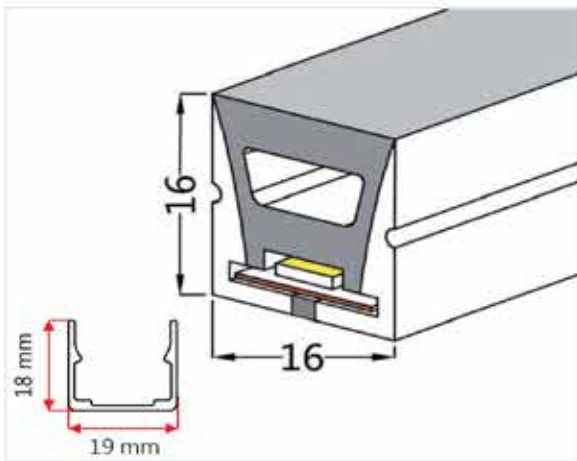
Clip en aluminium



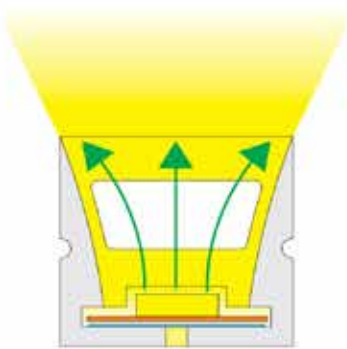
Clip flexible



Réf. VIPS005



PCB largeur (mm)	10/12
Poids (g/m)	224
Taille de section (mm)	16*16
Angle faisceau	120°



Capuchon d'extrémité avec trou

Capuchon d'extrémité sans trou

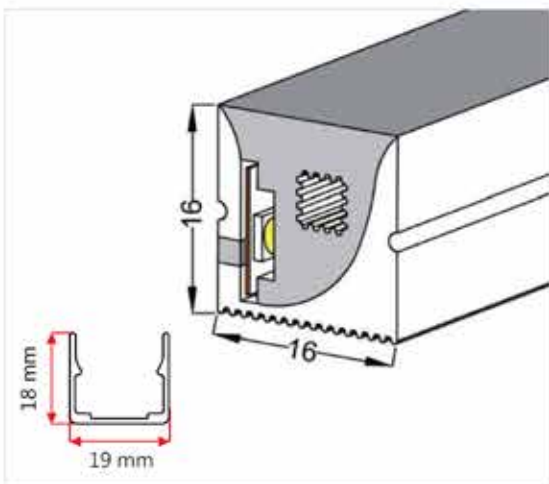
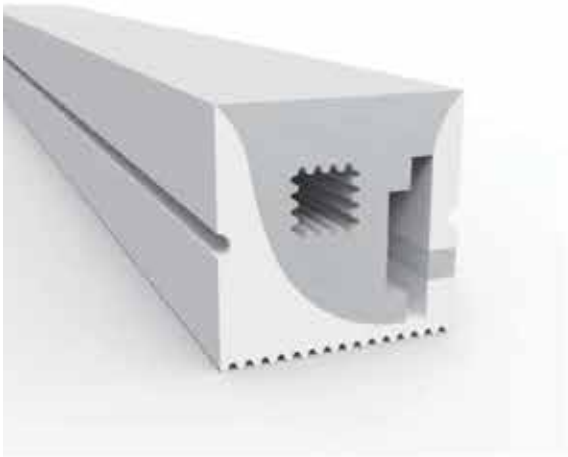


Clip en aluminium

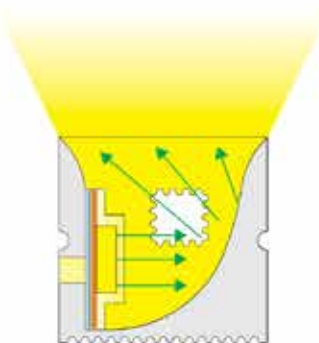


Clip flexible

Réf. VIPS006



PCB largeur (mm)	10
Poids (g/m)	265
Taille de section (mm)	16*16
Angle faisceau	120°



Capuchon d'extrémité avec trou

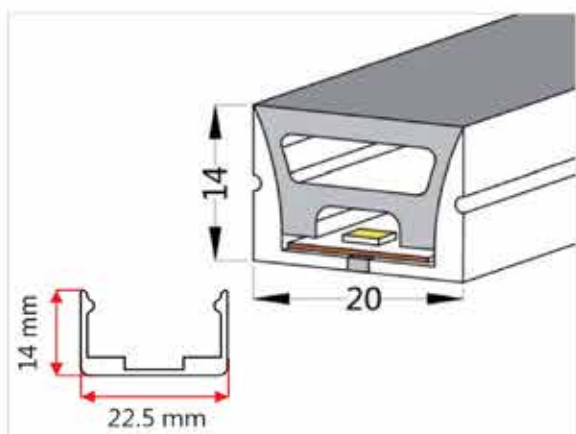
Capuchon d'extrémité sans trou

Clip en aluminium

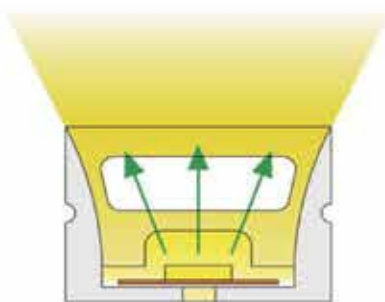
Clip flexible



Réf. VIPS007



PCB largeur (mm)	12
Poids (g/m)	249
Taille de section (mm)	20*14
Angle faisceau	120°



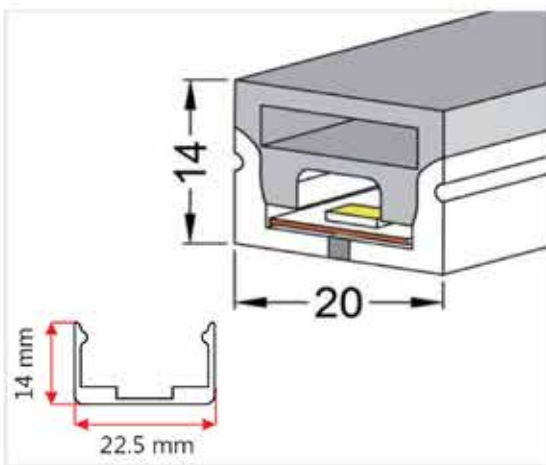
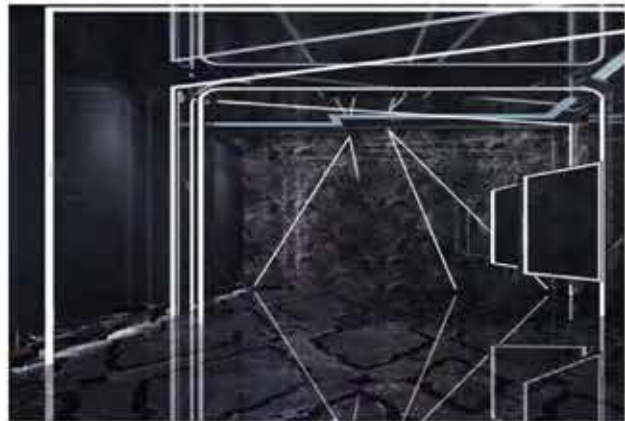
Capuchon d'extrémité avec trou

Capuchon d'extrémité sans trou

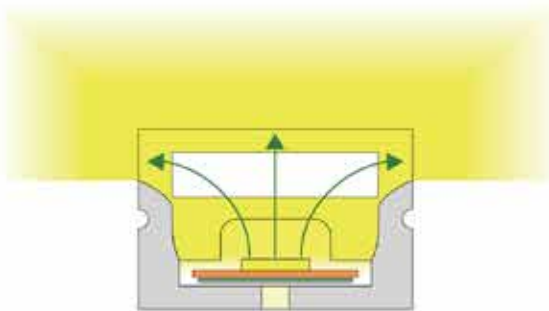
Clip en aluminium

Clip flexible

Réf. VIPS008



PCB largeur (mm)	12
Poids (g/m)	248
Taille de section (mm)	20*14
Angle faisceau	180°



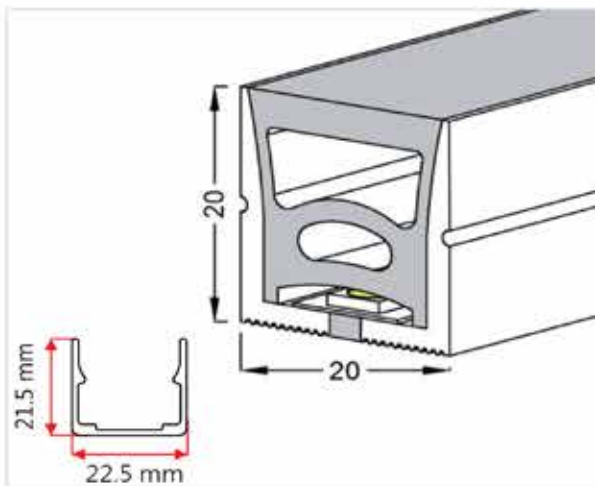
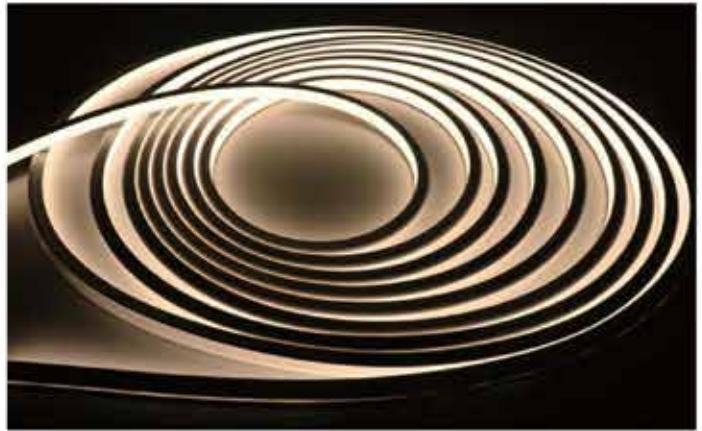
Capuchon  
d'extrémité  
avec trou

Capuchon  
d'extrémité  
sans trou

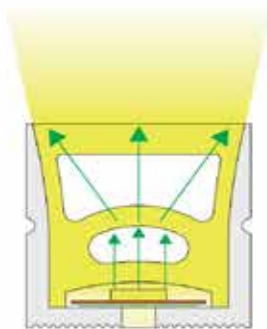
Clip en aluminium

Clip flexible

Réf. VIPS009



PCB largeur (mm)	10/12
Poids (g/m)	336
Taille de section (mm)	20*20
Angle faisceau	120°



Capuchon d'extrémité avec trou



Capuchon d'extrémité sans trou

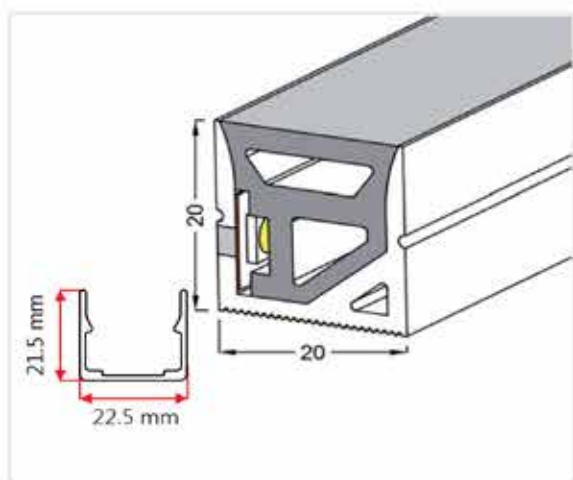


Clip en aluminium

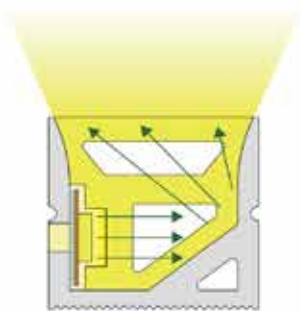


Clip flexible

Réf. VIPS010



PCB largeur (mm)	10
Poids (g/m)	344
Taille de section (mm)	20*20
Angle faisceau	120°



Capuchon d'extrémité avec trou



Capuchon d'extrémité sans trou

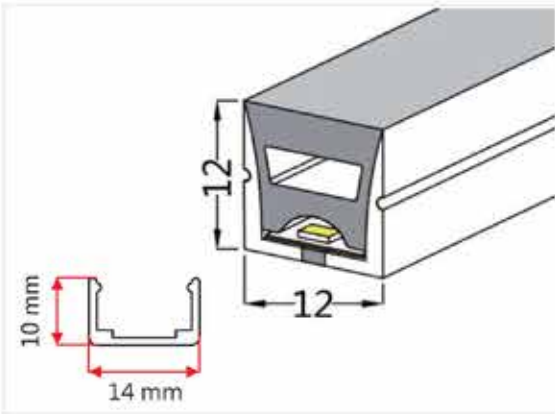


Clip en aluminium

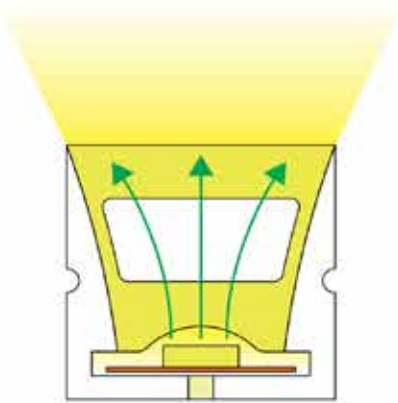


Clip flexible

Réf. VIPS011



PCB largeur (mm)	8
Poids (g/m)	125
Taille de section (mm)	12*12
Angle faisceau	120°



Capuchon d'extrémité avec trou



Capuchon d'extrémité sans trou

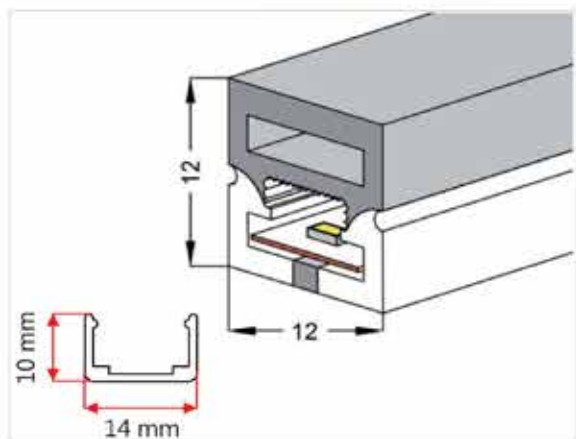
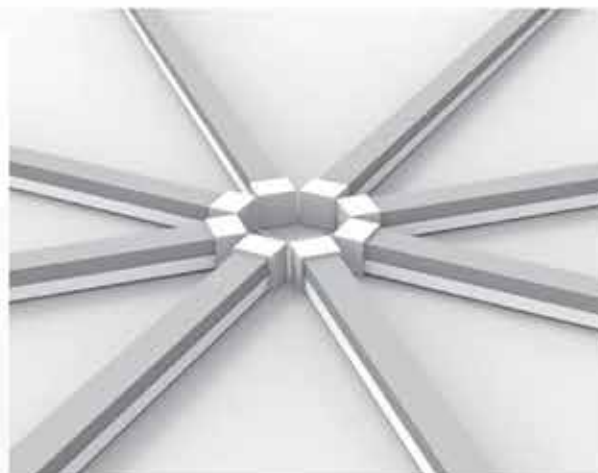


Clip en aluminium

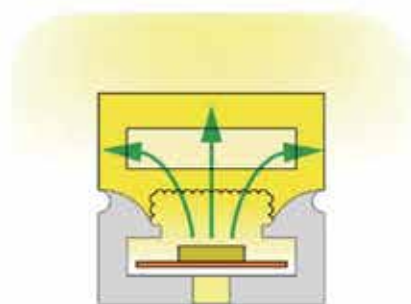


Clip flexible

Réf. VIPS012



PCB largeur (mm)	8
Poids (g/m)	136
Taille de section (mm)	12*12
Angle faisceau	180°



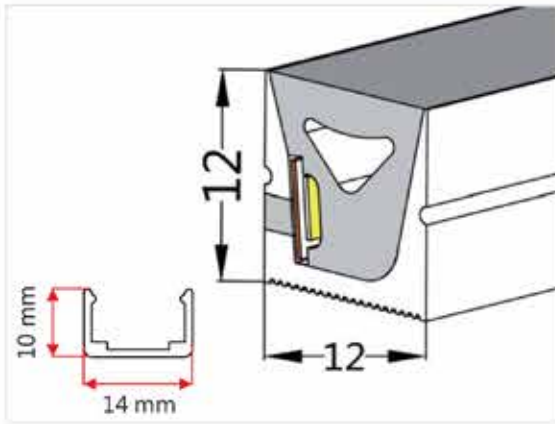
Capuchon d'extrémité avec trou

Capuchon d'extrémité sans trou

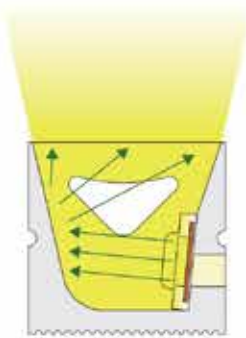
Clip en aluminium

Clip flexible

Réf. VIPS013



PCB largeur (mm)	5
Poids (g/m)	150
Taille de section (mm)	12*12
Angle faisceau	120°



Capuchon d'extrémité avec trou



Capuchon d'extrémité sans trou

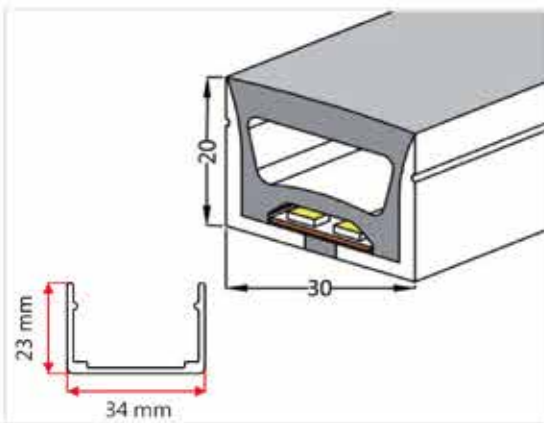


Clip en aluminium

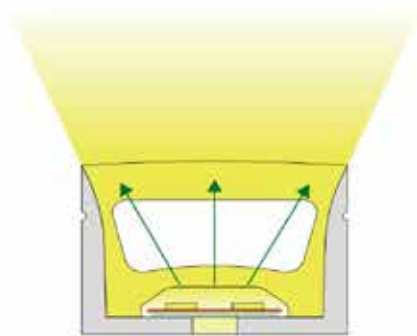


Clip flexible

Réf. VIPS014



PCB largeur (mm)	15
Poids (g/m)	482
Taille de section (mm)	30*20
Angle faisceau	120°



Capuchon d'extrémité avec trou



Capuchon d'extrémité sans trou



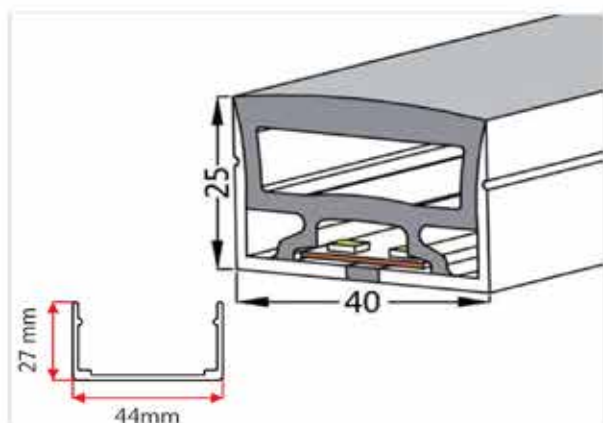
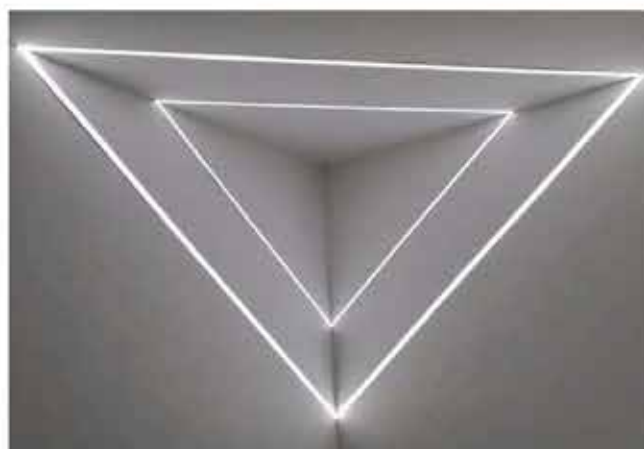
Clip en aluminium



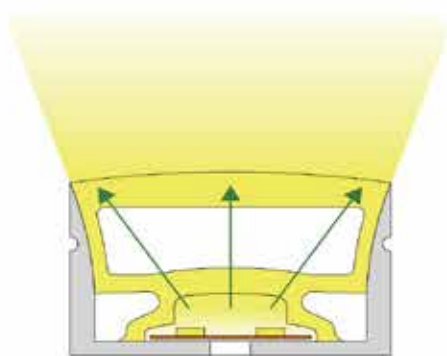
Clip flexible



Réf. VIPS015



PCB largeur (mm)	20
Poids (g/m)	611
Taille de section (mm)	40*25
Angle faisceau	120°



Capuchon d'extrémité avec trou

Capuchon d'extrémité sans trou

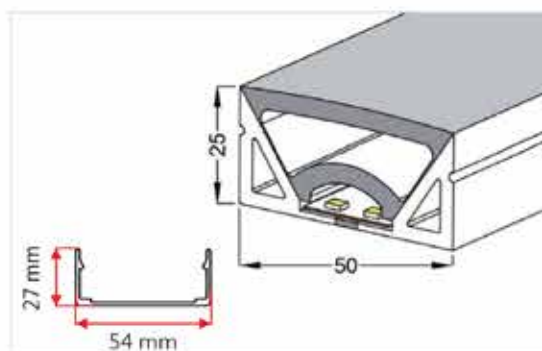


Clip en aluminium

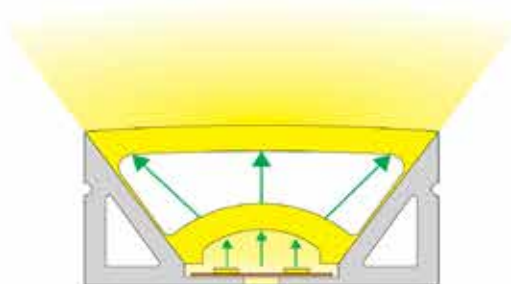


Clip flexible

Réf. VIPS016



PCB largeur (mm)	20
Poids (g/m)	812
Taille de section (mm)	50*25
Angle faisceau	120°



Capuchon d'extrémité avec trou



Capuchon d'extrémité sans trou

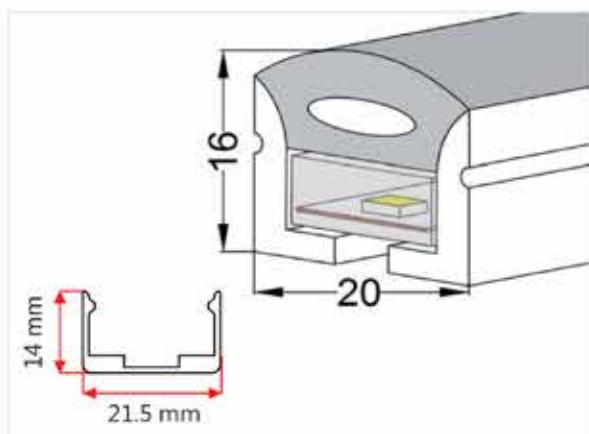


Clip en aluminium

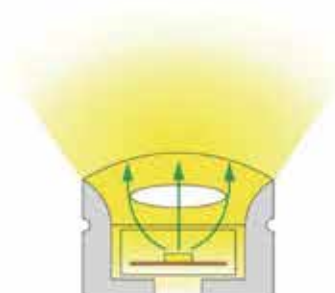


Clip flexible

Réf. VIPS017



PCB largeur (mm)	10
Poids (g/m)	236
Taille de section (mm)	20*16
Angle faisceau	180°



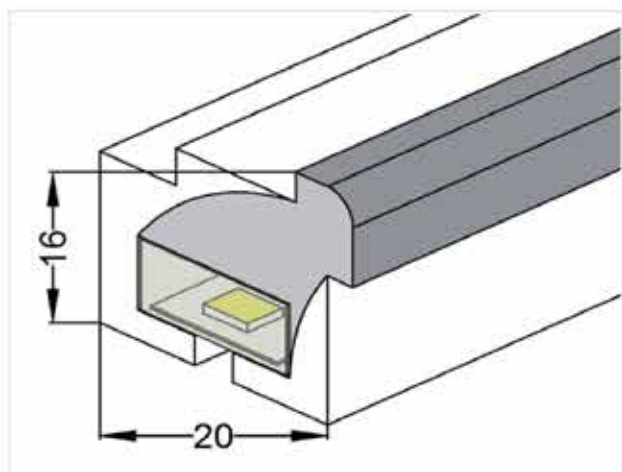
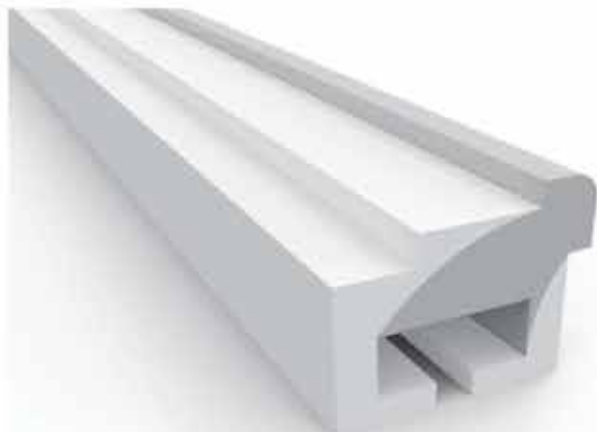
Capuchon d'extrémité avec trou

Capuchon d'extrémité sans trou

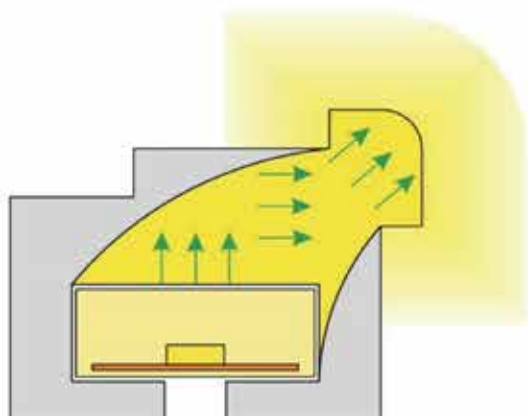
Clip en aluminium

Clip flexible

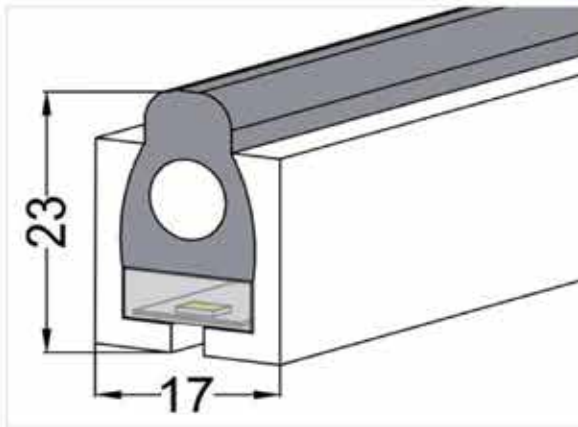
Réf. VIPS018



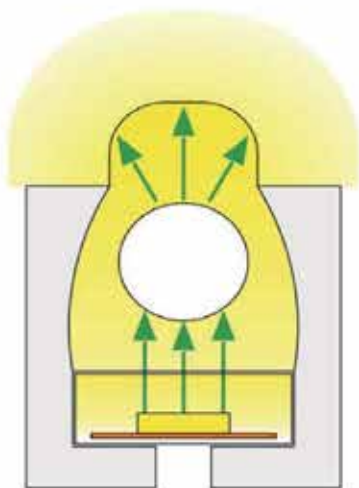
PCB largeur (mm)	10
Poids (g/m)	235
Taille de section (mm)	16*20
Angle faisceau	270°



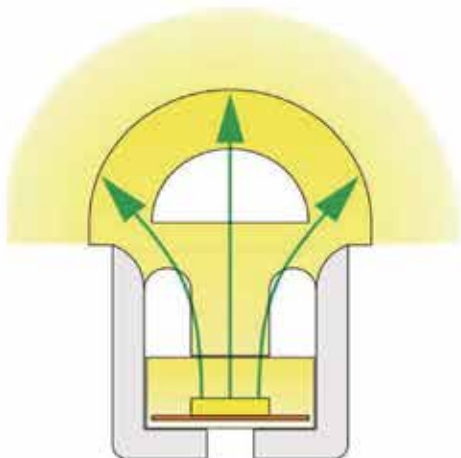
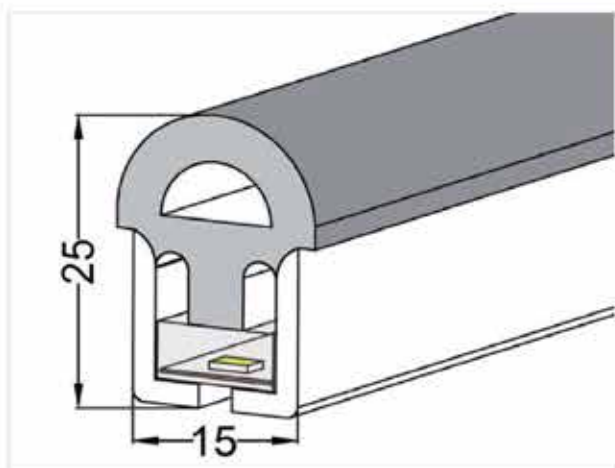
Réf. VIPS019



PCB largeur (mm)	10
Poids (g/m)	264
Taille de section (mm)	17*23
Angle faisceau	180°

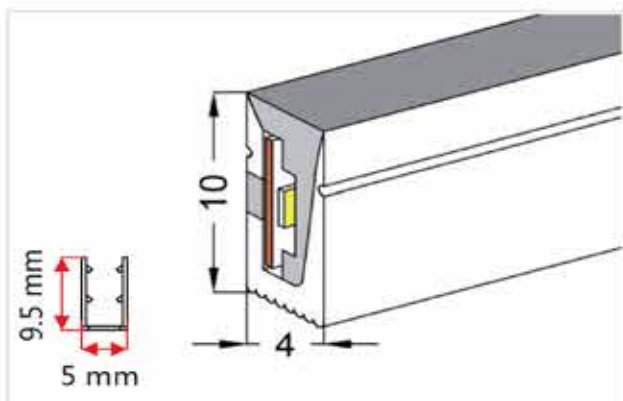
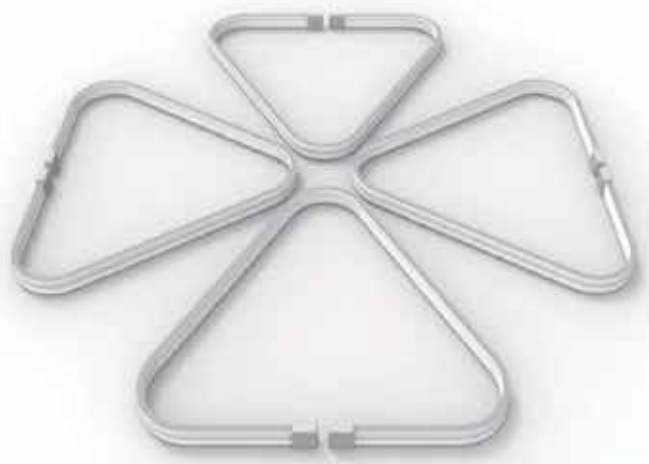


Réf. VIPS020

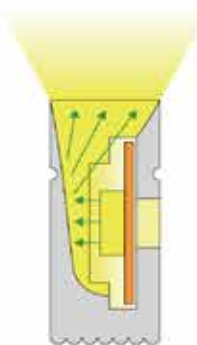


PCB largeur (mm)	10
Poids (g/m)	297
Taille de section (mm)	15*25
Angle faisceau	180°

Réf. VIPS021



PCB largeur (mm)	5/6
Poids (g/m)	41/43
Taille de section (mm)	4*10
Angle faisceau	120°



Capuchon d'extrémité avec trou



Capuchon d'extrémité sans trou

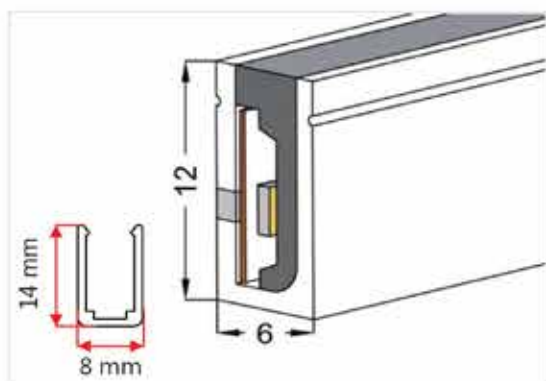
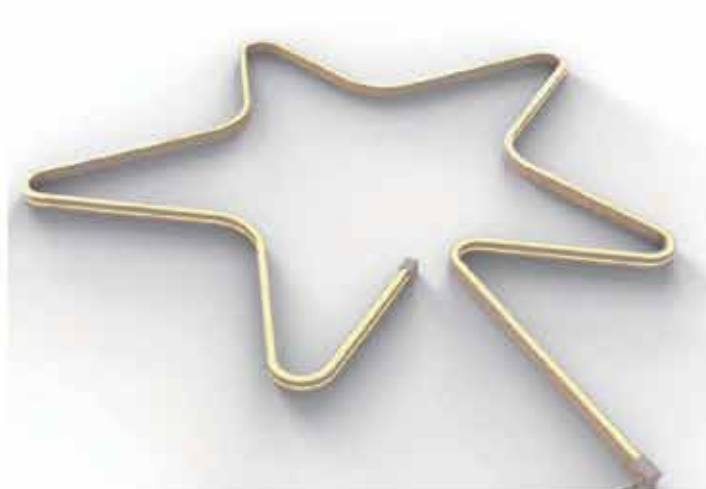
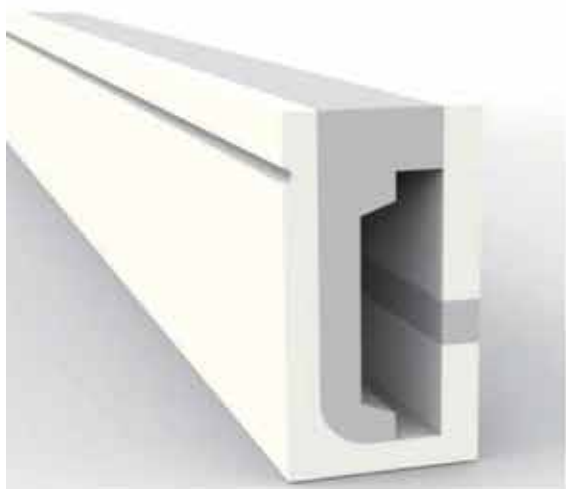


Clip en aluminium

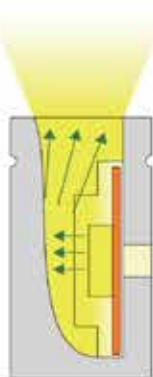


Clip flexible

Réf. VIPS022



PCB largeur (mm)	8
Poids (g/m)	77
Taille de section (mm)	6*12
Angle faisceau	120°



Capuchon d'extrémité avec trou



Capuchon d'extrémité sans trou



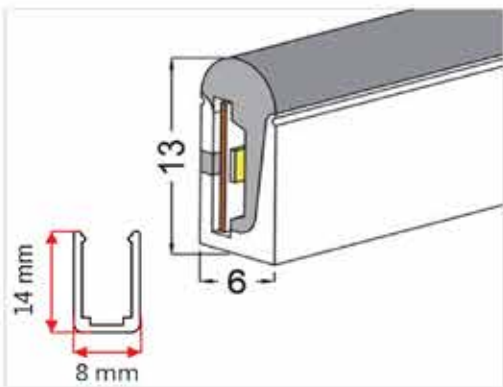
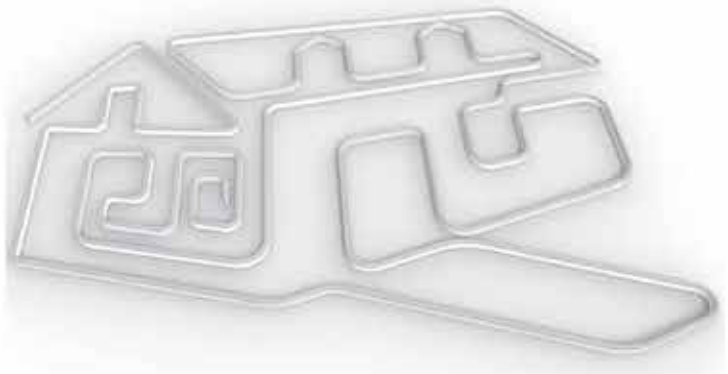
Clip en aluminium



Clip flexible



Réf. VIPS023

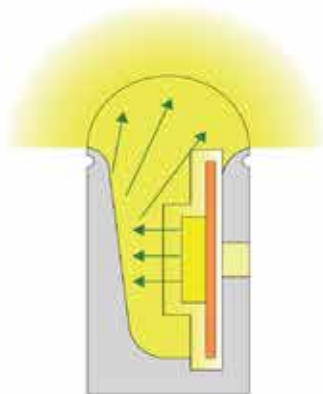


PCB largeur (mm)	8
------------------	---

Poids (g/m)	76
-------------	----

Taille de section (mm)	6*13
------------------------	------

Angle faisceau	180°
----------------	------



Capuchon d'extrémité avec trou

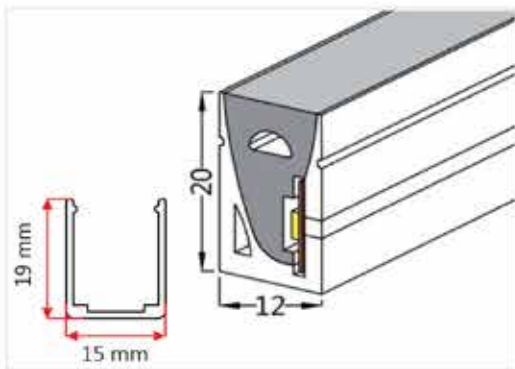
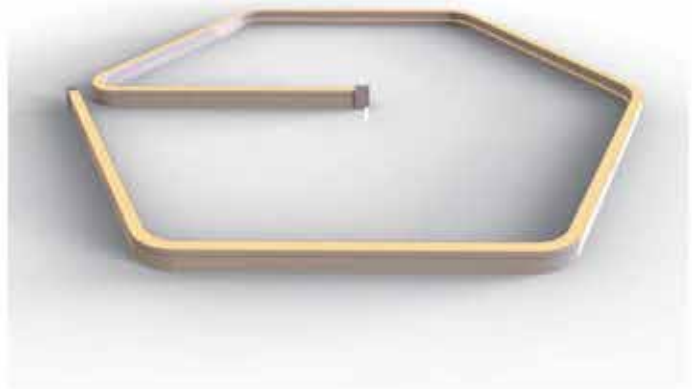
Capuchon d'extrémité sans trou



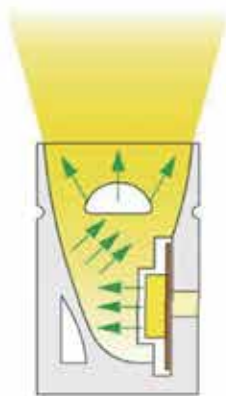
Clip en aluminium

Clip flexible

Réf. VIPS024



PCB largeur (mm)	10
Poids (g/m)	246
Taille de section (mm)	12*20
Angle faisceau	120°



Capuchon d'extrémité avec trou



Capuchon d'extrémité sans trou

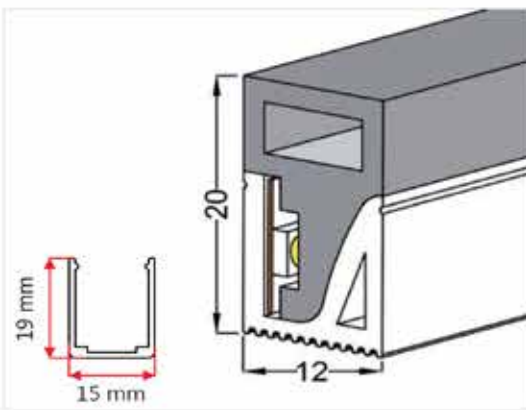
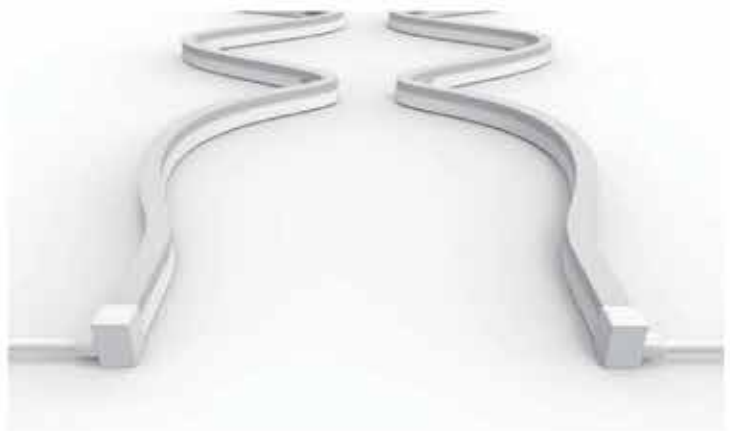


Clip en aluminium

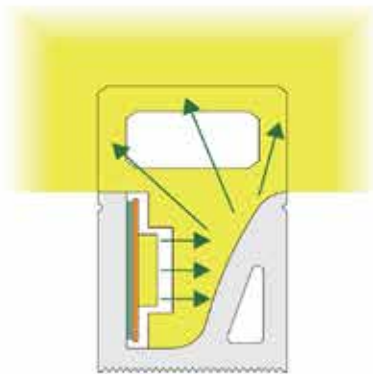


Clip flexible

Réf. VIPS025



PCB largeur (mm)	10
Poids (g/m)	225
Taille de section (mm)	12*20
Angle faisceau	180°



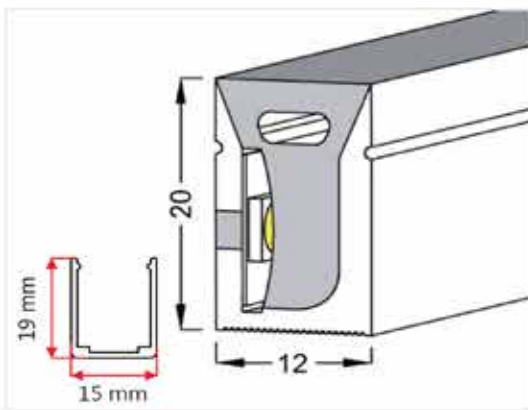
Capuchon d'extrémité avec trou

Capuchon d'extrémité sans trou

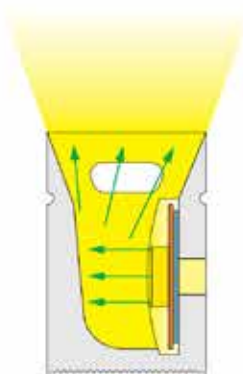
Clip en aluminium

Clip flexible

Réf. VIPS026



PCB largeur (mm)	10/12
Poids (g/m)	235
Taille de section (mm)	12*20
Angle faisceau	120°



Capuchon d'extrémité avec trou

Capuchon d'extrémité sans trou

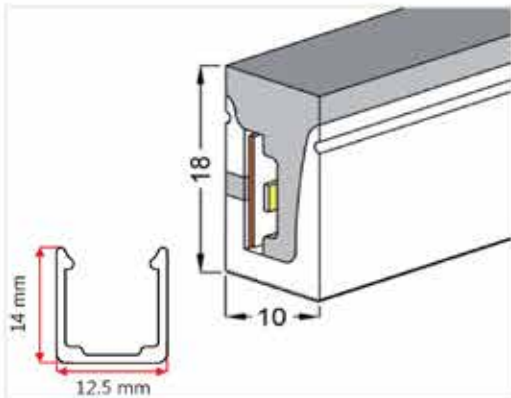
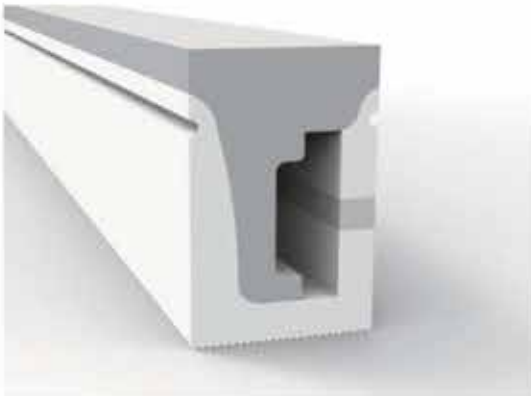


Clip en aluminium

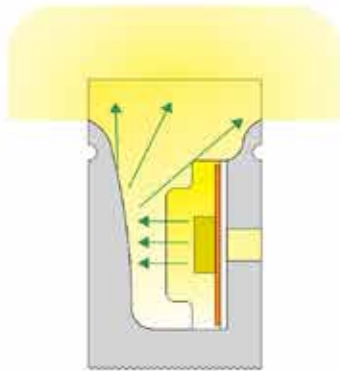


Clip flexible

Réf. VIPS027



PCB largeur (mm)	10
Poids (g/m)	182
Taille de section (mm)	10*18
Angle faisceau	180°



Capuchon d'extrémité avec trou



Capuchon d'extrémité sans trou

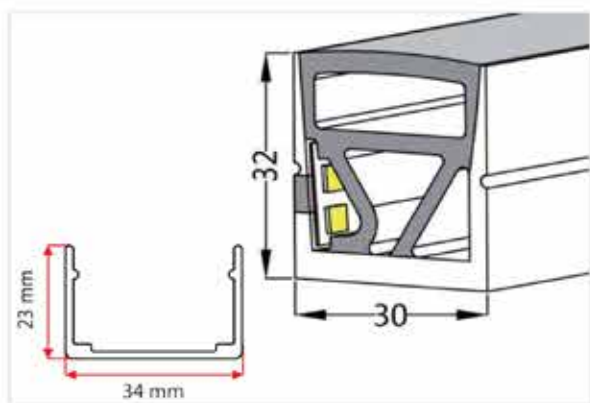


Clip en aluminium

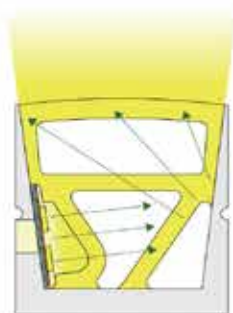


Clip flexible

Réf. VIPS028



PCB largeur (mm)	15
Poids (g/m)	607
Taille de section (mm)	30*32
Angle faisceau	120°



Capuchon d'extrémité avec trou



Capuchon d'extrémité sans trou

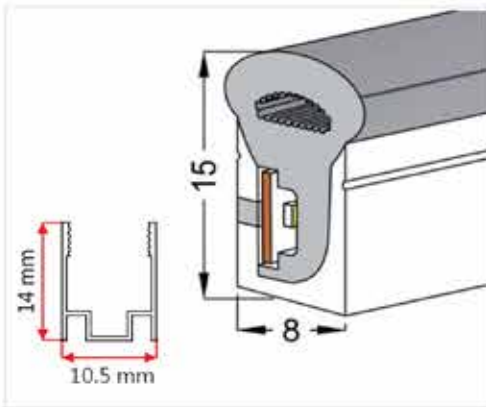
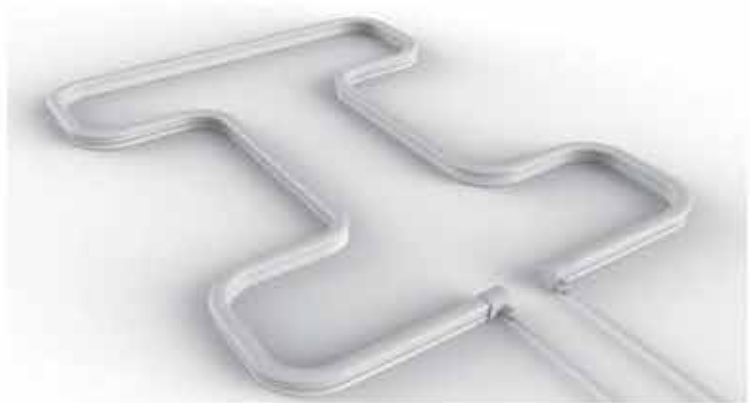


Clip en aluminium

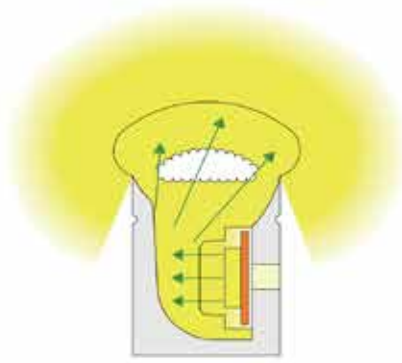


Clip flexible

Réf. VIPS029



PCB largeur (mm)	5
Poids (g/m)	133
Taille de section (mm)	8*15
Angle faisceau	270°



Capuchon d'extrémité avec trou

Capuchon d'extrémité sans trou

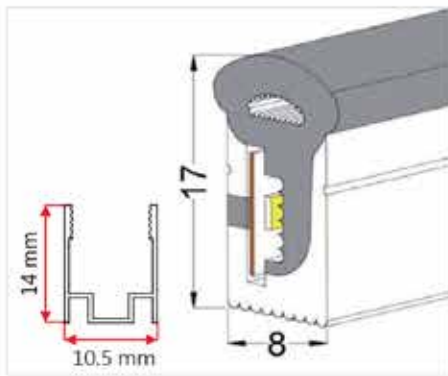
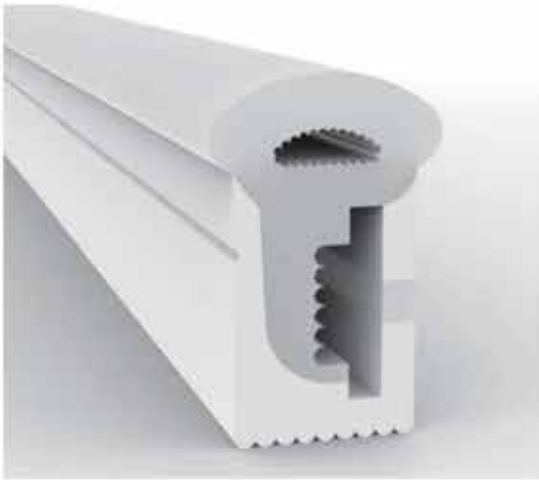


Clip en aluminium

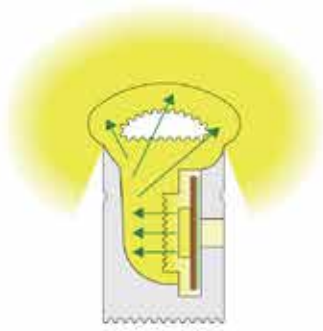


Clip flexible

Réf. VIPS030



PCB largeur (mm)	8
Poids (g/m)	149.5
Taille de section (mm)	8*17
Angle faisceau	270°



Capuchon d'extrémité avec trou

Capuchon d'extrémité sans trou

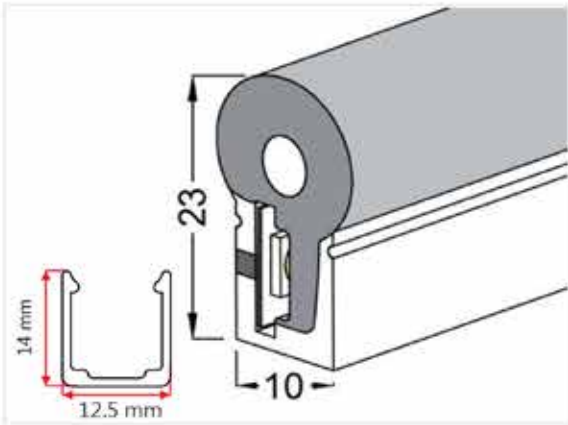


Clip en aluminium

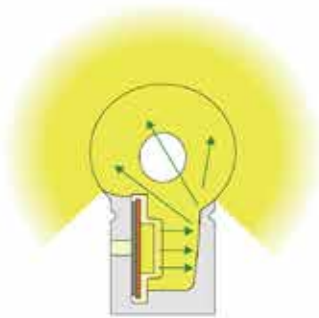
Clip flexible



Réf. VIPS031



PCB largeur (mm)	10
Poids (g/m)	249
Taille de section (mm)	10*23
Angle faisceau	270°



Capuchon d'extrémité avec trou

Capuchon d'extrémité sans trou

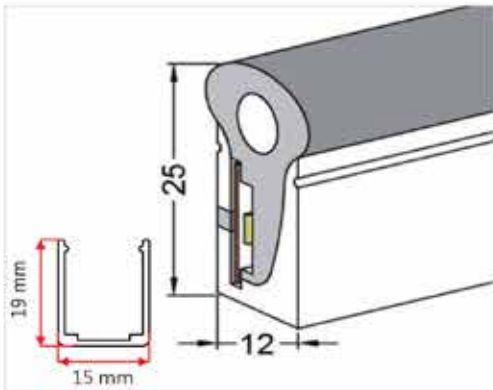


Clip en aluminium

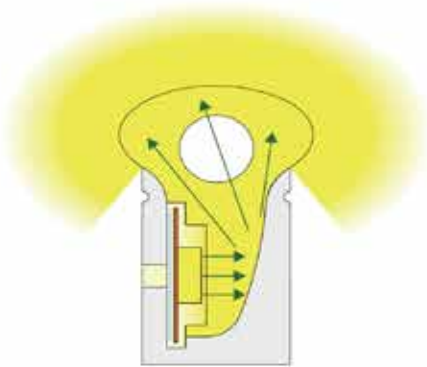


Clip flexible

Réf. VIPS032



PCB largeur (mm)	12
Poids (g/m)	315
Taille de section (mm)	12*25
Angle faisceau	270°



Capuchon d'extrémité avec trou



Capuchon d'extrémité sans trou

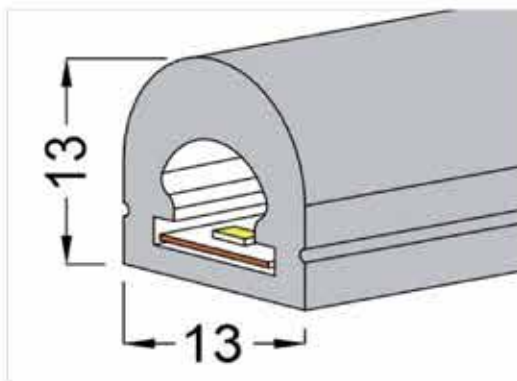
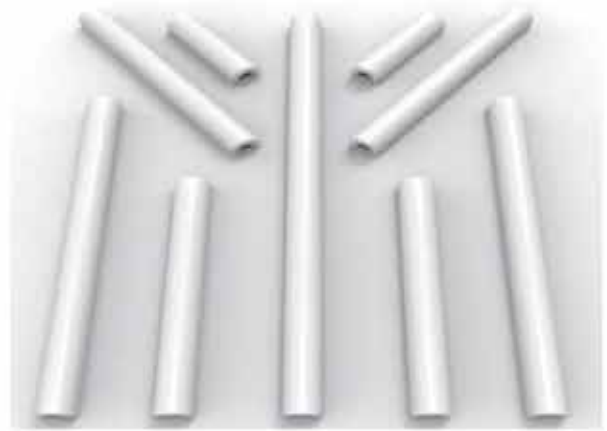


Clip en aluminium



Clip flexible

Réf. VIPS033



PCB largeur (mm)	8
Poids (g/m)	144
Taille de section (mm)	13*13
Angle faisceau	180°



Capuchon d'extrémité avec trou

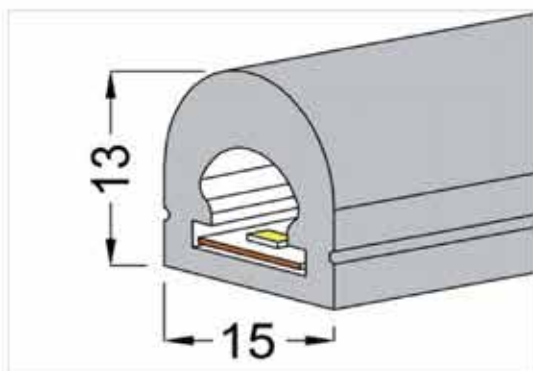
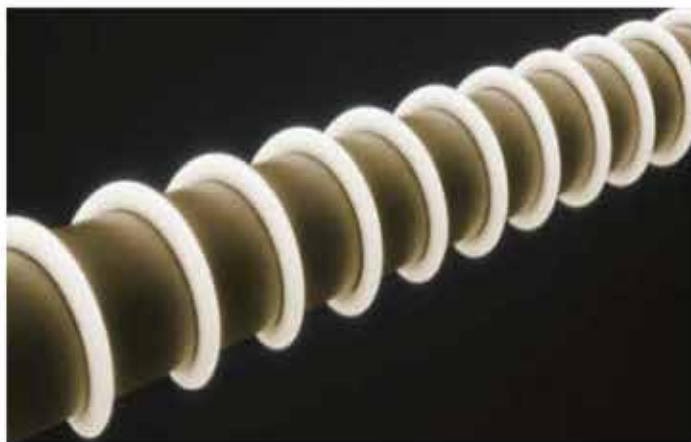


Capuchon d'extrémité sans trou



Clip en plastic

Réf. VIPS034



PCB largeur (mm)	10
Poids (g/m)	149.5
Taille de section (mm)	13*15
Angle faisceau	180°



Capuchon  
d'extrémité  
avec trou

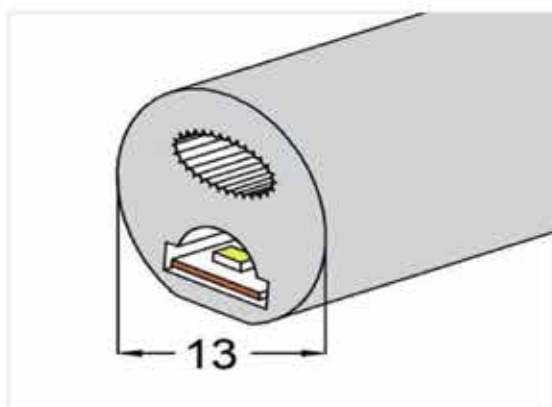
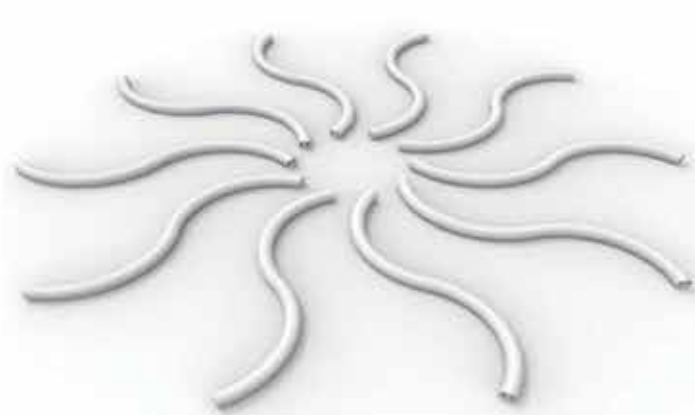


Capuchon  
d'extrémité  
sans trou



Clip en plastic

Réf. VIPS035



PCB largeur (mm)	5
Poids (g/m)	142
Taille de section (mm)	Ø 13
Angle faisceau	270°



Capuchon d'extrémité avec trou

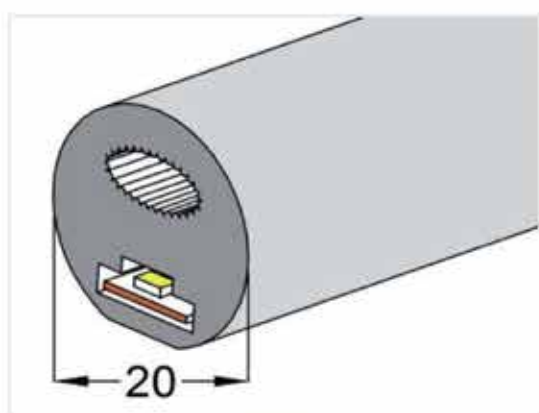


Capuchon d'extrémité sans trou

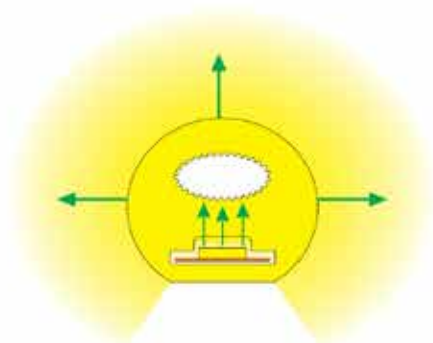


Clip en plastic

Réf. VIPS036



PCB largeur (mm)	10
Poids (g/m)	313
Taille de section (mm)	Ø 20
Angle faisceau	270°



Capuchon  
d'extrémité  
avec trou

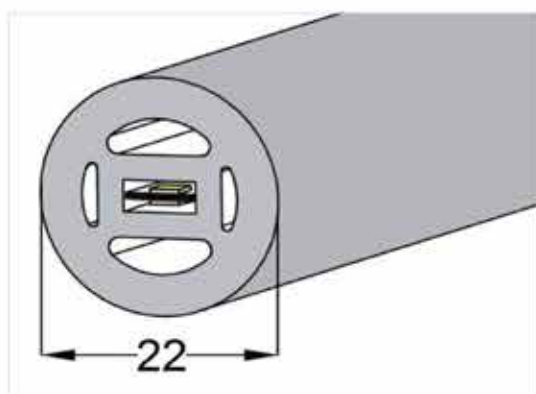


Capuchon  
d'extrémité  
sans trou

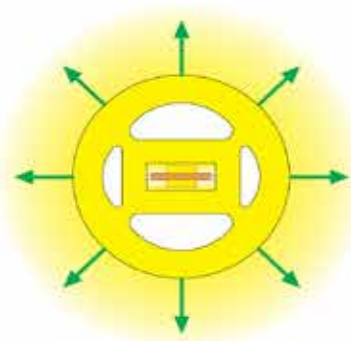


Clip en plastic

Réf. VIPS037



PCB largeur (mm)	double-sided 6
Poids (g/m)	330
Taille de section (mm)	Ø 22
Angle faisceau	360°



Capuchon d'extrémité avec trou

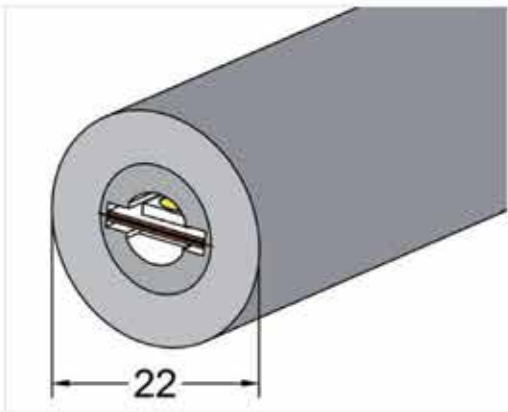


Capuchon d'extrémité sans trou

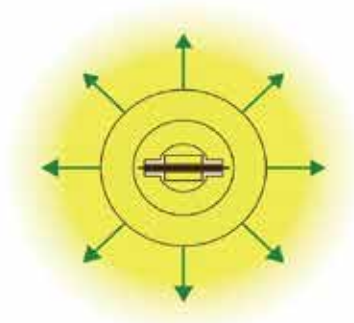


Clip en plastic

Réf. VIPS038



PCB largeur (mm)	double-sided 8
Poids (g/m)	420
Taille de section (mm)	Ø 22
Angle faisceau	360°



Capuchon  
d'extrémité  
avec trou



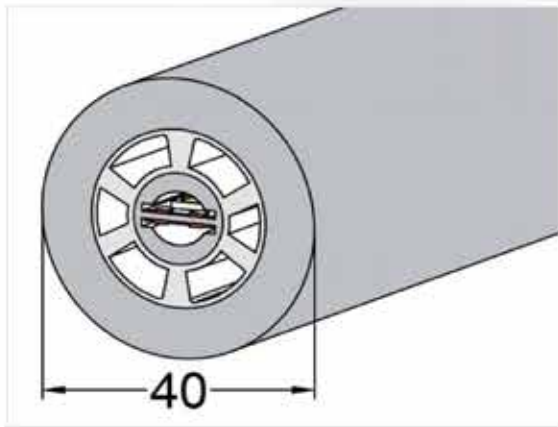
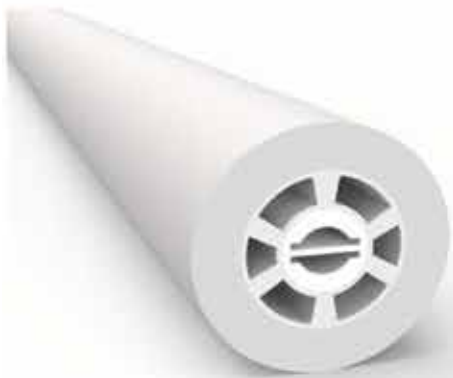
Capuchon  
d'extrémité  
sans trou



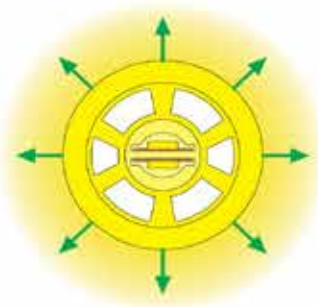
Clip en plastic



Réf. VIPS039



PCB largeur (mm)	double-sided 10
Poids (g/m)	1260
Taille de section (mm)	Ø 40
Angle faisceau	360°



Capuchon d'extrémité avec trou



Capuchon d'extrémité sans trou