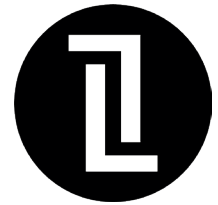


PARKLIGHT

VERSION **FIRST**



PARKLIGHT First, luminaire esthétique et intemporel conçu pour l'éclairage intelligent des parkings.

- Éclairage adaptatif en fonction de la présence d'un véhicule ou d'une personne,
 - Consommation électrique et sécurité des usagers optimisées,
 - Durée de vie 109 000 heures d'allumage permanent 7j/7 - 24h/24,
 - Corps cylindrique en bi-matière :
 - polycarbonate permettant d'avoir un indice IK10,
 - méthacrylate pour être conforme IFS/BRC, haute résistance aux hydrocarbures et milieux corrosifs,
 - Brides de fixation et embouts de finition en inox 316L, contre la corrosion, certifié IP68,
 - Télécommande infrarouge pour programmation du détecteur parklight,
 - Presse étoupe en laiton chromé,
 - Température de fonctionnement -25°C à +50°C,
- L'ensemble de ces éléments permet de fournir un produit qualitatif et résistant dans le temps.

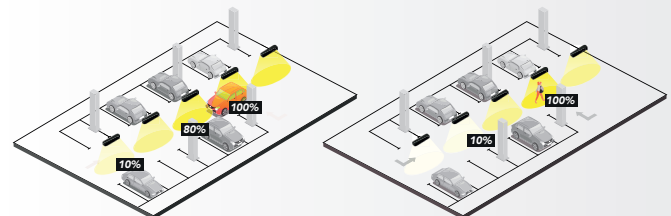
Technologie DMI by Visioled



Possibilité de paramétrer le niveau de luminosité et la durée de l'allumage.

Assurer la sécurité des usagers et optimiser la consommation électrique avec PARKLIGHT FIRST.

Un éclairage de veille permanent de 10% à 50% (ou éteint) suivi d'un allumage actif de 80% à 100% uniquement lors des passages de véhicules et/ou personnes grâce à un système d'intelligence intégré au luminaire.



www.tubelightfrance.com

Showroom Paris
20 rue Robert Fleury,
75015 PARIS

Showroom Rodez
110 rue du Dr Théodor Mathieu,
12000 RODEZ

Usine/fabrication
Parc du tumulus,
12130 PIERREFICHE D'OLT

5
ANS
GARANTIE



IP68

850°C



IK10

CONFORMITÉ IFS/BRC

L80B10

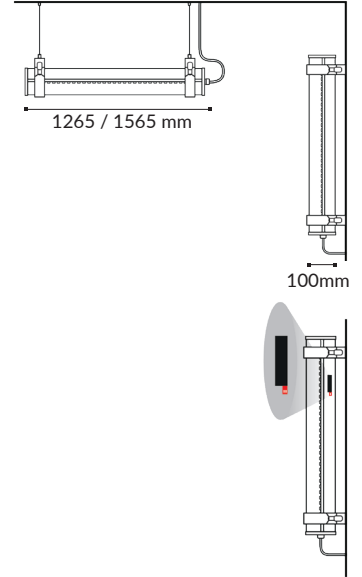
109 000 H - 24H/24 & 7J/7

Embouts en INOX 316L, finition chromée
presse-étoupe laiton chromé



Assemblage bi-matière
(méthacrylate/polycarbonate)
permettant résistance
mécanique et chimique

brides de fixations
en INOX 316L



LED25PLG3PA
Prolongateur
étanche
démontable 3
plots connecteur
automatique



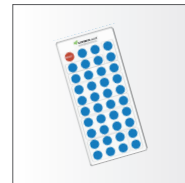
LED25DERIV3PA
Dérivateur
en T étanche
démontable 3
plots connecteur
automatique



LEDSUPTUBSA
Kit de suspension
automatique

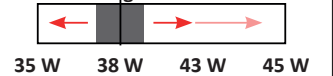


TUBF8
Goupille
antivandale Ø70
(en option pour
Ø100)

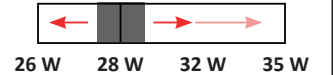


PARKLIGHTTCIR
Telecommande
infrarouge pour
programmation du
détecteur parklight

Puissance sélectionnable à l'aide du
 curseur intégré - PARKLIGHT150 :



Puissance sélectionnable à l'aide du
 curseur intégré - PARKLIGHT120 :



Ref	Dimensions/ Poids	Puissance	Finition	Flux lumineux	T°	Durée de vie
TUBELIGHT PARKLIGHT FIRST Ø100 OPALE - ÉCLAIRAGE MADE IN FRANCE						
TLI12OPF-4	100 x 1265 mm	35 W	Opale	5 600 lm	4 000 K	109 000 H
TLI12OPF-5					5 000 K	
TLI15OPF-4	100 x 1565 mm	45W		4 000 K		
TLI15OPF-5				5 000 K		

Une gamme premium complète :



BLOC SECOURS



BLOC SECOURS
AVEC CAMÉRA INTÉGRÉE



SIGNALISATION