

# VISIOPRO HAUT RENDEMENT

## EXEMPLES D'APPLICATIONS :

- Façade
- Quai
- Scène
- Cour
- Jardin...



## AVANTAGES

Ce projecteur LED nouvelle génération à très haut rendement, a une forte puissance lumineuse grâce à ses diodes matricielles et son réflecteur interne pour une consommation moindre : 140lm/W.

Conçu pour l'extérieur, il répond à la norme d'étanchéité IP65. Sa poignée de suspension permet d'adapter l'orientation du faisceau lumineux. Nos projecteurs peuvent être couplés avec un détecteur de présence.

Ce système d'éclairage basse consommation peut facilement remplacer vos projecteurs halogènes énergivores. La puissance d'éclairage d'un projecteur classique de 300 watts ne fait plus que 100 watts en LED, pour le même éclairage.





>L70/71 000H

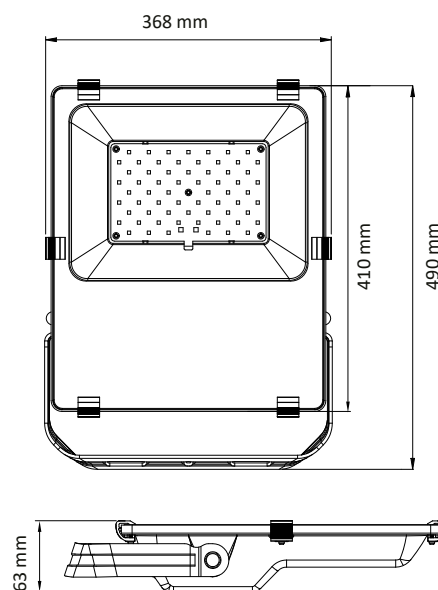
RG1 suivant la norme NF EN 62 471

UGR < 30



## VISIOPro HR 200W

RÉFÉRENCE	LED30PHR200	LED30PHR200BCH
PUISSANCE	200W	
ALIMENTATION	220-240V AC	
FLUX LUMINEUX	28 000 lm	
EFFICACITÉ LUMINEUSE	140 lm/W	
LED	3030 Sanan	
T° DE COULEUR	6 500 K	3 000 K
IRC	80	
ANGLE	110°	
ORIENTABLE	oui	
DURÉE DE VIE	71 000 heures	
DIMENSIONS / POIDS	368 x 490 x 63 mm / 3850 g	
MATÉRIAUX	Aluminium / Verre trempé	
DRIVER	Sosen	
TEMPÉRATURE DE FONCT.	-30°C à +40°C	
GARANTIE	5 ans	
PROTECTION	IP65 - IK08	
CERTIFICATS	CE, RoHs	
FACTEUR DE CONSERVATION DU FLUX LUMINEUX	L70B10 pour 71000 heures	
UGR	< 30	
FIL INCANDESCENT	650°	
SDCM	< 5	



### CARACTÉRISTIQUES DU FLUX LUMINEUX LED30PHR200

Hauteur	E.max	Angle : 111.1°	Diamètre
1 m	7666 lux		2,95 mètres
2 m	1916 lux		5,91 mètres
5 m	306,6 lux		14,79 mètres
8 m	119,8 lux		23,67 mètres
10 m	76,66 lux		29,59 mètres