



DETEKTOR PROJECTEUR DÉTECTEUR INFRAROUGE

EXEMPLES D'APPLICATIONS :

- Façades
- Quais
- Scènes
- Cours
- Jardins...



AVANTAGES

En 30W et 50W, le DETEKTOR avec détecteur de mouvements et sonde crépusculaire infrarouge est une solution d'éclairage économique. Destinés à vos espaces intérieurs et extérieurs, ces projecteurs permettent à la fois, confort et sécurité lors de travaux nocturnes. Ils seront également un moyen de dissuasion contre d'éventuelles intrusions.



Toutes les fiches caractéristiques
à télécharger sur www.visioled.com



Détecteur double fonction infrarouge



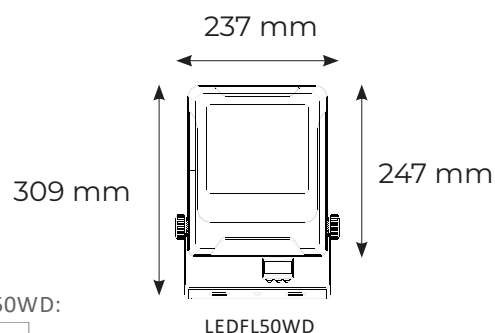
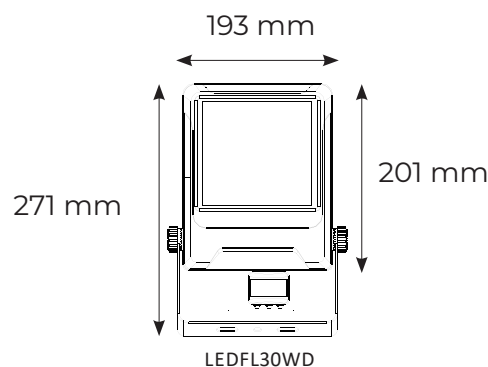
IP65

IK08

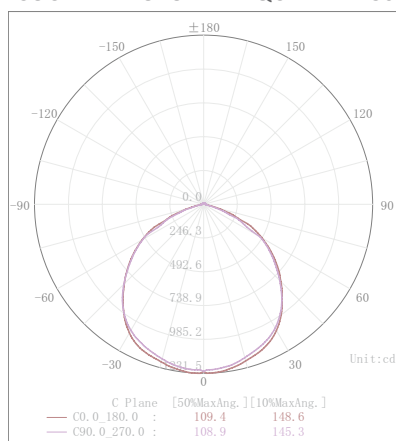


DETEKTOR

RÉFÉRENCE	LEDFL30WD	LEDFL50WD
PUISSANCE	30 W	50 W
ALIMENTATION	220-240 AC V	
FLUX LUMINEUX	3 000 lm	5 000 lm
ANGLE	120°	
LED	Sanan	
T° DE COULEUR	Blanc chaud 3000 K	
IRC	90	
DIMENSIONS	271 x 193 x 45 mm	309 x 237 x 54 mm
MATÉRIAUX	Aluminium / Verre trempé	
GARANTIE	5 ans	
PROTECTION	IP65 - IK08	
CERTIFICATS	CE, RoHs	



COURBE PHOTOMÉTRIQUE LEDFL30WD:



COURBE PHOTOMÉTRIQUE LEDFL50WD:

