

# Appliques / plafonniers LED

## EXEMPLES D'APPLICATIONS :

- Espace de circulation
- Sanitaire
- Abords de bâtiment

...



## AVANTAGES

Ces luminaires LED peuvent être installés en tant que plafonnier ou applique, en intérieur ou en extérieur.

Munis d'un diffuseur opaque, ces luminaires offrent un éclairage général homogène sans éblouissement.





IP54

IK08

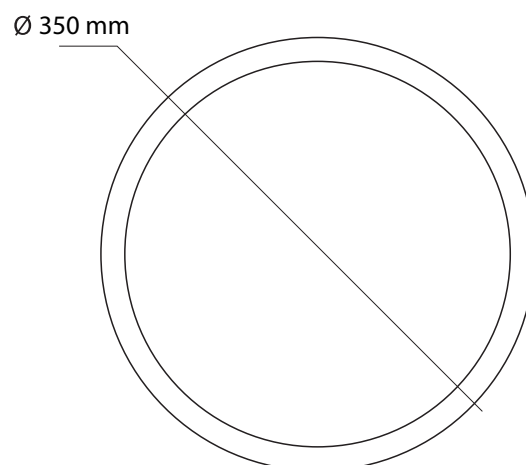
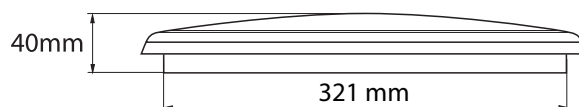
Cl. II

RG0 suivant la norme NF EN 62 471



## APPLIQUE/PLAFONNIER LED 25W - Rond

RÉFÉRENCE	LEDPLR25NWBN
PUISSANCE	25 W
ALIMENTATION	200-240 V - AC
FLUX LUMINEUX	2 550 lm
ANGLE	120°
LED	EPISTAR SMD
T° DE COULEUR	4 000 K
IRC	> 80
DURÉE DE VIE	40 000 H
DIMENSIONS / POIDS	Ø 350 x 40 mm / 1,3 kg
MATÉRIAUX	Polycarbonate - Diffuseur opale
TEMPÉRATURE DE FONCT.	-20°C à +45°C
PROTECTION	IP54 - IK08 - Classe II
GARANTIE	3 ans
CERTIFICATS	CE, RoHs



### CARACTÉRISTIQUES DU FLUX LUMINEUX

Hauteur	E. max	Angle : 114,5°
1 m	527 lux	
2 m	131 lux	
3 m	59 lux	

Hauteur	E. moy.	Angle : 114,5°	Diamètre
1 m	148 lux		3,1 mètres
2 m	37 lux		6,2 mètres
3 m	16 lux		9,3 mètres