



# STREET LIGHTS

## EXEMPLES D'APPLICATIONS :

- Centre-ville
- Périphériques
- Roades

...



## AVANTAGES

Cette gamme d'éclairages LED est destinée à la mise en lumière des voies de circulation urbaines et routières.

Visionaute propose une solution sur mesure en développant deux gammes de Street Lights :

- la gamme «éco» regroupant les têtes de lampadaires standards qui s'adaptent sur les mâts existants.
- Une gamme «prémium» avec des têtes de lampadaires munies d'optiques interchangeables en fonction de l'angle d'éclairage souhaité. Cela permet d'assurer l'éclairage d'une simple voie comme d'une 4 voies.



Toutes les fiches caractéristiques  
à télécharger sur [www.visioled.com](http://www.visioled.com)



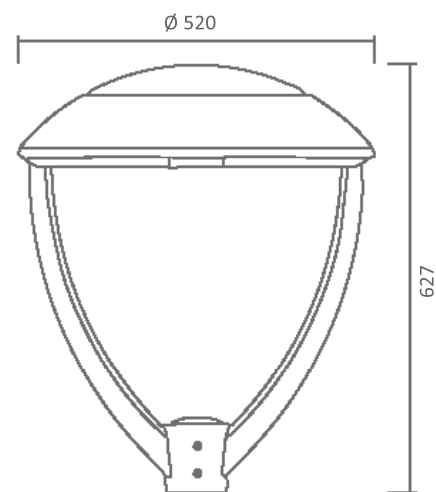
IP66

IK08

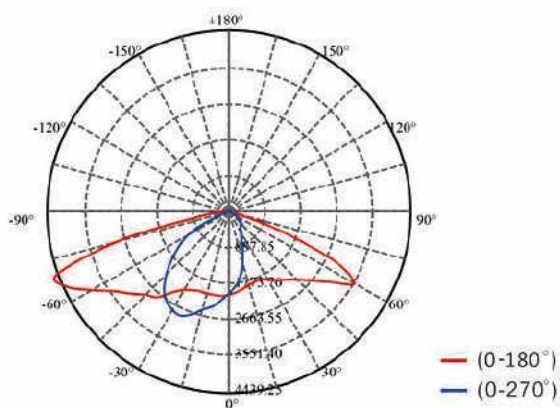


## STREET LIGHT lampadaire extérieur LED 50W

RÉFÉRENCE	LSTRE50BCH3
PUISSANCE	50 W
ALIMENTATION	220-240 V AC
TENSION ADMISSIBLE	115-305 V AC
FLUX LUMINEUX	6000 lm
T° DE COULEUR	3000 K
IRC	> 70
DURÉE DE VIE	70 000 H
DIMENSIONS / POIDS	Bras Ø 60 mm / 16.9 kg
MATÉRIAUX	Alliage d'aluminium coulé sous pression
TEMPÉRATURE DE FONCT.	-40 à +50°C
GARANTIE	3 ans
PROTECTION	IP66 - IK08
CERTIFICATS	CE, RoHs



Adaptable sur tube Ø 60 mm



**Maintenance et  
raccordement aisés !**

