



SPOT SUSPENDU

EXEMPLES D'APPLICATIONS :

- Couloir
- Hotel
- Bureau
- Salle de réception
- Corridor
- Hall d'accueil...



AVANTAGES

Le spot suspendu 10W embarque un driver intégré et bénéficie d'une excellente dissipation thermique. Suspendu, jouez avec la longueur de câble et créez votre ambiance en associant plusieurs luminaires.



Toutes les fiches caractéristiques
à télécharger sur www.visioled.com



Système de fixation simple

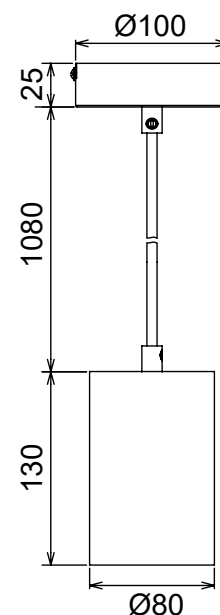


IP20



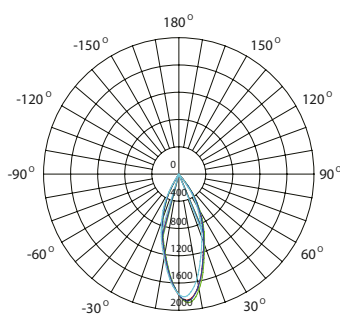
Spot suspendu

RÉFÉRENCE	SPOTS12BBCH	SPOTS12NBCH
PUISSANCE	10 W	
ALIMENTATION	200 - 240 AC V	
FLUX LUMINEUX	990 lm	
ANGLE	36°	
LED	COB	
T° DE COULEUR	Blanc chaud 3000K	
IRC	>80	
DURÉE DE VIE	50 000 H	
DIMENSIONS / POIDS	ø80 x 130 mm	
MATÉRIAUX	Aluminium	
TEMPÉRATURE DE FONCT.	-20°C à +45°C	
GARANTIE	3 ans	
CERTIFICATS	CE, RoHs, Class I	
COULEUR	noir	blanc



Disponible en saillie sur commande

COURBES PHOTOMÉTRIQUES :



AVERAGE BEAM ANGLE (50%): 38.6DEG

UNIT: cd

- C0/180, 38.9 deg
- C30/210, 38.1 deg
- C60/240, 38.4 deg
- C90/270, 39.3 deg

