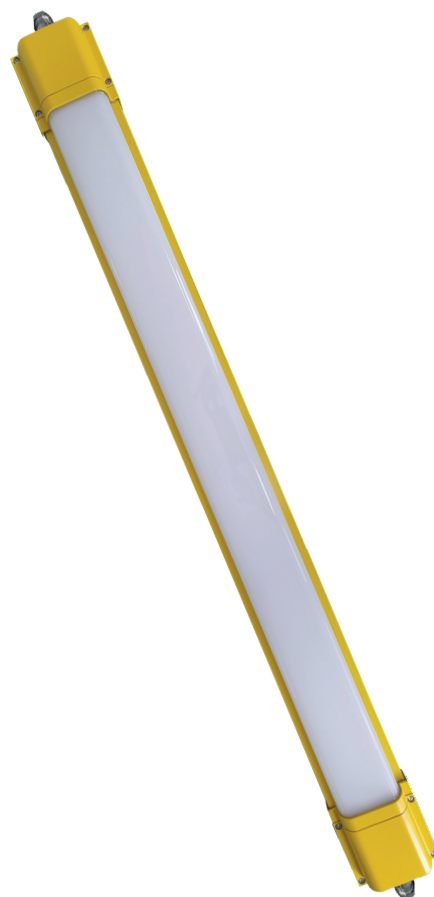
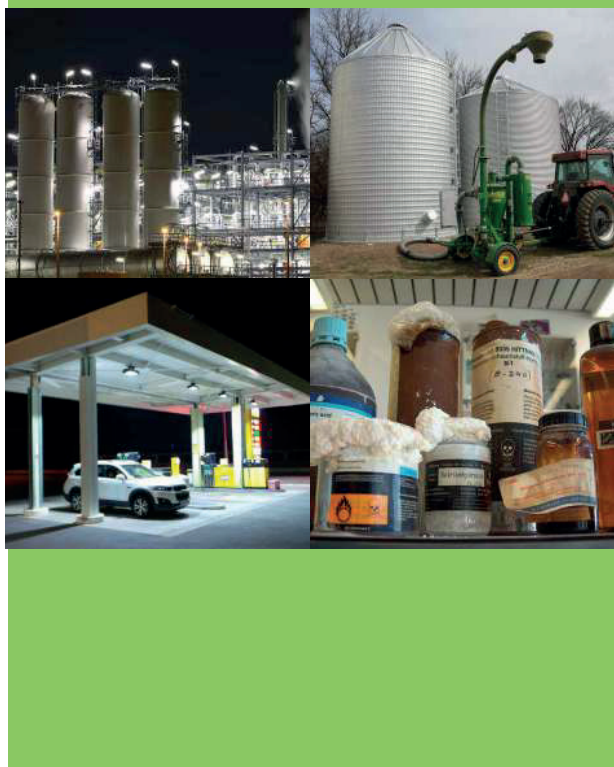


## GAMME ATEX

### EXEMPLES D'APPLICATIONS :

- Fabrication de produits chimiques
- Stockage de productions végétales
- Dépôt d'engrais
- Elaboration d'alcools
- Distribution de combustibles et de carburants
- Stockage de gaz
- Traitement des déchets dangereux
- Stockage de matières dangereuses
- Etc...



## AVANTAGES

Notre nouvelle gamme d'éclairage LED ATEX est destinée à des sites qui présentent un risque d'explosion tels que les usines de produits chimiques, les dépôts d'engrais, les sites de distribution de carburants... Sa certification garantit son adéquation totale aux atmosphères potentiellement explosives. Sa structure en aluminium apporte une grande solidité tout en lui permettant de conserver un poids léger. Sa lentille en polycarbonate résistante aux impacts distribue une lumière uniforme sur toute la longueur et assure un confort d'utilisation. Sa résistance à des températures allant de -20°C à +45°C permet une utilisation dans des environnements difficiles.

En plus des caractéristiques propres aux normes ATEX, il bénéficie également des avantages de la technologie led à savoir une longue durée de vie, une faible consommation d'énergie et peu de maintenance.



Toutes les fiches caractéristiques  
à télécharger sur [www.visioled.com](http://www.visioled.com)



IP66

IK10

UGR 25

L90B10

RG1 suivant la norme NF EN 62 471

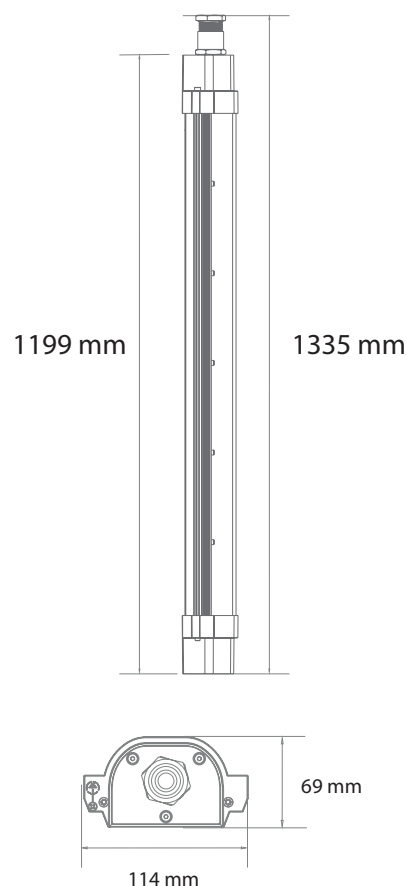


II 2G Ex eb mb IIC T6 Gb  
II 2D Ex tb IIIC T(110°C) Db



## Gamme ATEX - 130 cm - 60W

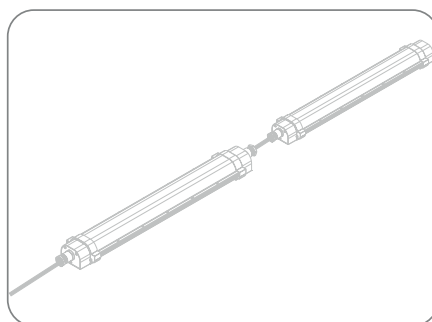
RÉFÉRENCE	VZATEX101160BN	VZATEX101160T	VZATEX101160P2
PUISSANCE	60W		
ALIMENTATION	220-240 V AC		
FLUX LUMINEUX	8400 lm		
RENDEMENT	140 lm/W		
ANGLE	120°		
LED	Bridgelux		
DRIVER	Tridonic		
T° DE COULEUR	5000K		
UGR	22		
IRC	> 80		
DURÉE DE VIE	L90B10 > 50 000 H		
DIMENSIONS / POIDS	1199 x 114 x 69 mm / 4.2 kg		
MATÉRIAUX	Aluminium / Polycarbonate		
FIXATION	Applicque et suspension (filins en option)		
CÂBLAGE	Standard	Traversant	Double presse-étoupes d'un seul côté
TEMPÉRATURE DE FONCT.	-20°C à +45°C		
GARANTIE	5 ans		
PROTECTION	IP66 - IK10 - Classe I		
CERTIFICATS	CE, RoHs, ATEX		
ULR	6,83%		
SDCM	<6		



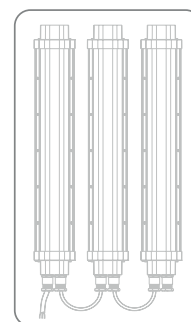
Câblage traversant (réf. VZATEX101160T)



Câblage double presse-étoupes (réf. VZATEX101160P2)



Câblage traversant (réf. VZATEX101160T)



Câblage double presse-étoupes (réf. ZATEX101160P2)