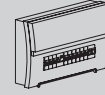


Procédure d'installation

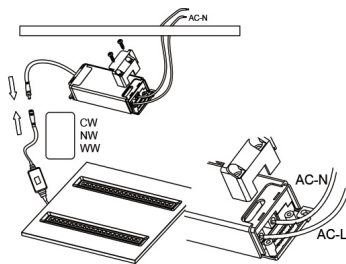
Avertissement

1. Éteignez avant l'installation
2. Allumez seulement après l'installation complète et l'examen du circuit
3. Demandez à un electricien professionnel pour l'installation et la maintenance

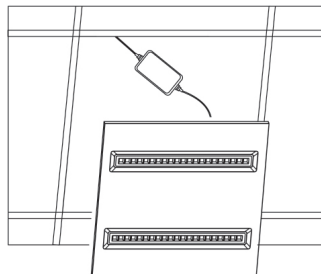


Coupez l'alimentation avant de commencer toute installation. Lisez les instructions et vérifiez que vous disposez de tous les outils et accessoires pour terminer l'installation correctement.

Encastré dans le plafond

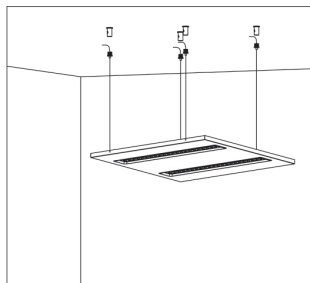


1. Raccordez la phase et le neutre au driver, puis branchez la dalle au driver en utilisant le connecteur prévu à cet effet. Enfin sélectionnez la température du «blanc» grâce au commutateur sur câble :
 CW = blanc lumière du jour
 NW = blanc neutre
 WW = blanc chaud

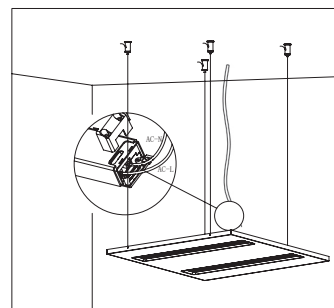


2. Fixez le panneau lumineux au plafond fermement.

Suspendu (en option)



1. Accrochez le panneau lumineux en utilisant une suspente appropriée.



2. Effectuez un raccordement électrique comme indique ci-dessus.