

# PROGRAM LIGHT TRIAC

## EXEMPLES D'APPLICATIONS :

- Élevage avicole,
- Élevage porcin,
- Élevage bovin,
- Élevage ovin,
- Élevage canin...



## AVANTAGES

Il a été prouvé que les animaux sont sensibles aux différentes intensités lumineuses et couleurs du spectre lumineux, les performances et la santé des troupeaux peuvent ainsi être améliorées simplement en contrôlant la luminosité dans un bâtiment d'élevage.

Avec Program-Light Triac, vous fournissez à votre élevage une gradation fluide et un spectre lumineux adéquat à des niveaux de lumière optimum tout au long du cycle de production/journée (reproduction d'un cycle journalier de la lumière naturelle). Le boîtier Program-Light Triac propose aussi des réglages de plages horaires d'éclairages intelligentes avec possibilité de les mémoriser facilement.

Il a en effet été démontré qu'une attention particulière aux photopériodes et à la suppression des anomalies d'éclairage augmente les rendements de production, réduit le stress et diminue le taux de maladie chez les animaux.

Avec une programmation intelligente et automatique de l'éclairage, non seulement vous maximisez votre retour sur investissement, mais vous bénéficiez également :

- d'une réduction de la mortalité animale,
- d'une meilleure conversion alimentaire,
- d'un gain de poids plus rapide,
- d'une réduction du stress,
- d'autres améliorations bénéfiques du bien-être et de la productivité.

Découvrez Program-Light Triac, le boîtier de gestion simple et intuitif destiné aux élevages avicole, porcin, bovin, ovin et canin...



Toutes les fiches caractéristiques  
à télécharger sur [www.visioled.com](http://www.visioled.com)



Écran LCD tactile 7 pouces simple d'utilisation



Boîtier pré-câblé prêt à l'emploi

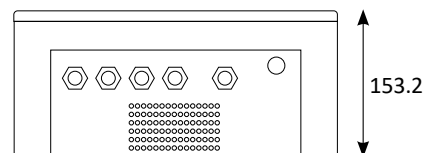
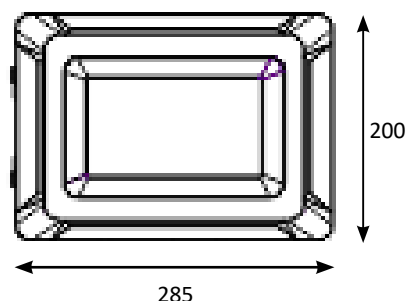


Batterie de secours intégrée pour garantir le bon fonctionnement des cycles en cas de coupure secteur

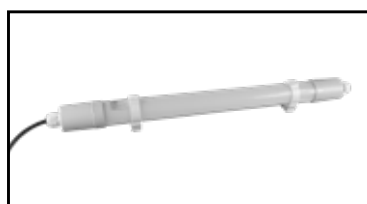


## PROGRAM LIGHT TRIAC

RÉFÉRENCE	LED30GEST3T
ALIMENTATION	100 - 240 V AC
ÉCRAN TACTILE	LCD - 7 pouces
DIMMABLE	TRIAC
PUISSANCE DE SORTIE	2 200 W (résistif)
FRÉQUENCE	50/60 Hz
DIMENSIONS / POIDS	285 x 200 x 153.2 mm
TEMPÉRATURE DE FONCT.	0°C à +40°C
GARANTIE	3 ans
CERTIFICATS	CE, RoHs



### COMPATIBLE AVEC :



Réglette tubulaire dimmable TRIAC  
Réf. SETTINGSUN

L'ensemble des luminaires de la gamme Visioled dimmable TRIAC 230 V



Voir la vidéo

