

TUBELIGHT TUBE 1



TUBELIGHT TUBE, un luminaire étanche et résistant aux chocs.

- Corps cylindriques en bi-matière :
 - polycarbonate permettant d'avoir un indice IK10,
 - méthacrylate pour être conforme IFS/ BRC, haute résistance aux hydrocarbures et milieux corrosifs.
- Brides de fixation et embouts en inox 316L, contre la corrosion, certifié IP68,
- Presse étoupe en laiton chromé.
- Température de fonctionnement -25°C à +50°C

L'ensemble de ces éléments permet de fournir un produit qualitatif et résistant dans le temps.



www.tubelightfrance.com

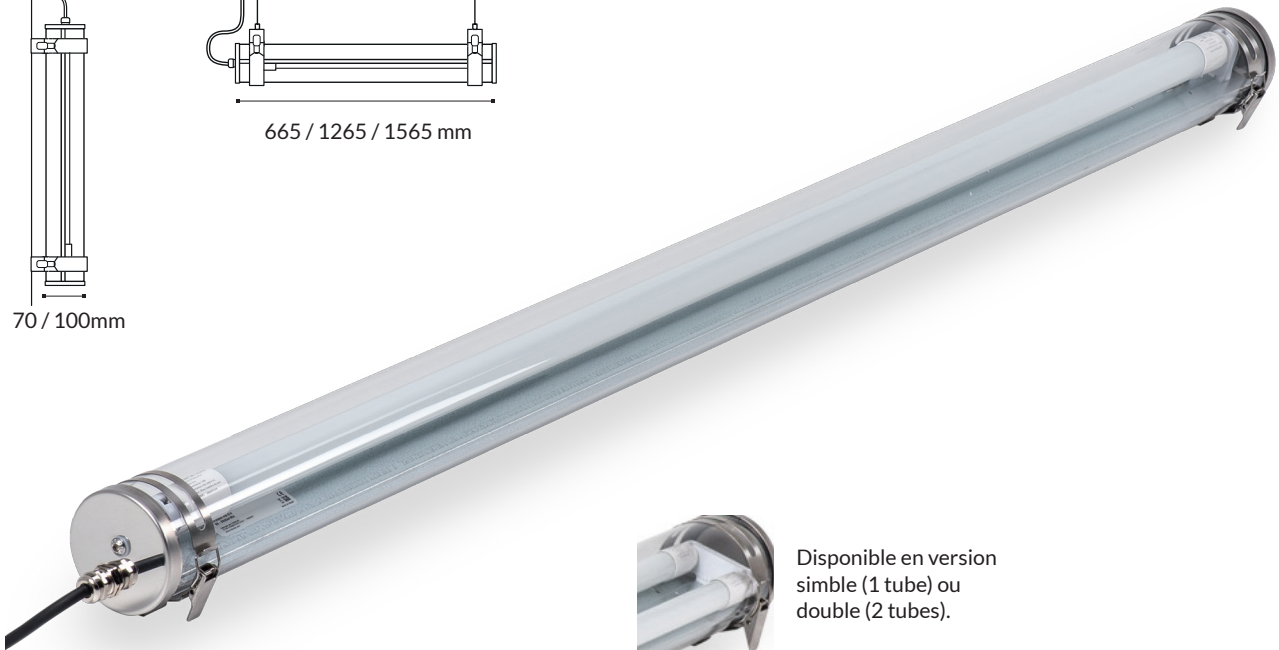
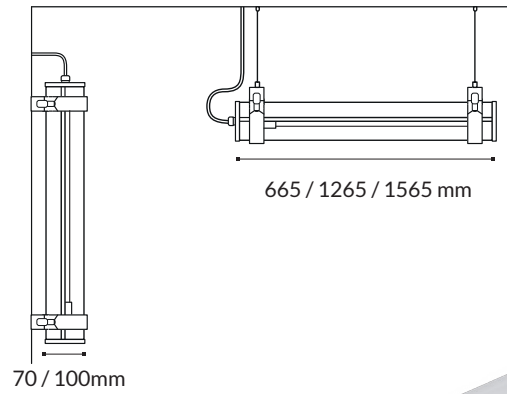
Showroom Paris
20 rue Robert Fleury,
75015 PARIS

Showroom Rodez
110 rue du Dr Théodor Mathieu,
12000 RODEZ

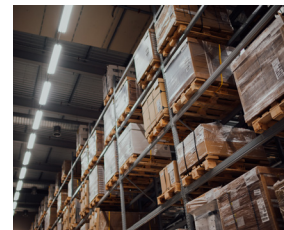
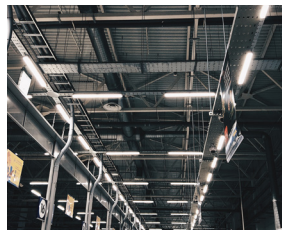
Usine/fabrication
Parc du tumulus,
12130 PIERREFICHE D'OLT



RÉFÉRENCES PRODUITS



Disponible en version simple (1 tube) ou double (2 tubes).



TUBELIGHT TUBE						
Ø 70 SIMPLE						
ø x L (mm)	70 x 665	70 x 1265	70 x 1565			
CLAIR	TUBS6CBM	TUBS12CBM	TUBS15CBM			
OPALE	TUBS6OBM	TUBS12OBM	TUBS15OBM			
Ø 100 SIMPLE OU DOUBLE						
ø x L (mm)	100 x 665	100 x 665	100 x 1265	100 x 1265	100 x 1565	100 x 1565
CLAIR	TUB6CBM	TUB6CBMD	TUB12CBM	TUB12CBMD	TUB15CBM	TUB15CBMD
OPALE	TUB6OBM	TUB6OBMD	TUB12OBM	TUB12CBMD	TUB15OBM	TUB15OBMD



INFORMATIONS TECHNIQUES



Interrupteur ON/OFF
sur embout de finition
TUBF11



Kit de jumelage TUBE-
Light en Ø70 **LEDKJS2T**
et Ø100 **LEDKJ2T**



Kit de suspension
réglage automatique
LEDSUPTUBSA

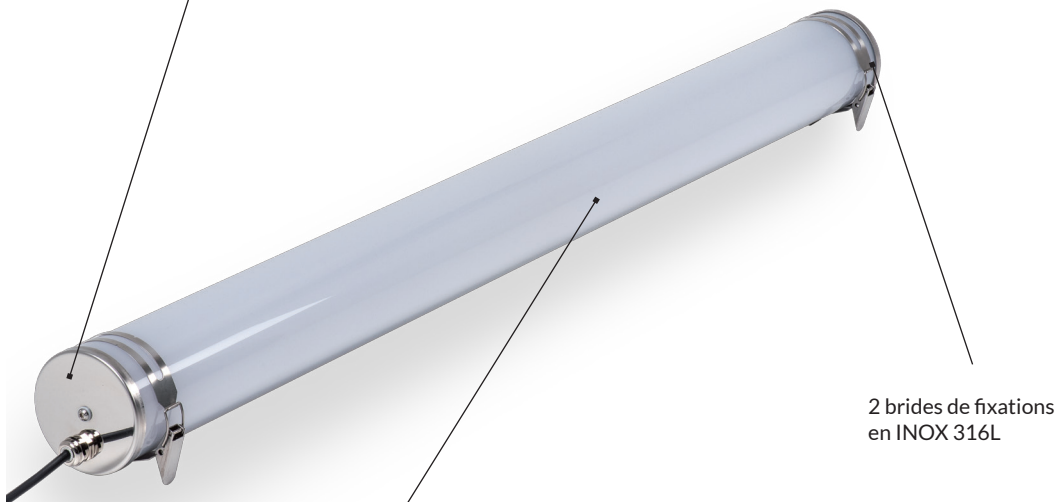


Kit de suspension
LEDSUPTUBS



Goupille antivandale Ø70
(en option pour Ø100)
TUBF8

Embouts en INOX 316L
presse-étoupe laiton chromé



2 brides de fixations
en INOX 316L

Assemblage bi-matières (méthacrylate/
polycarbonate) permettant
résistance mécanique et chimique.



Dérivateur en T étanche
démontable 3 plots con-
necteur automatique
LEDDERIV3PA



Prolongateur étanche
démontable 3 plots
LEDPLG3P



Prolongateur étanche
démontable 3 plots con-
necteur automatique
LEDPLG3PA





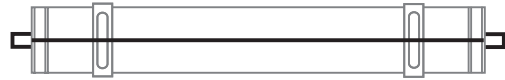
OPTIONS CÂBLAGE

Câblage standard



Câblage traversant (2 côtés)

TUBF1



Câblé avec connecteur débrochable (1 côté)

TUBF4



Câblé en HO5RRF 0,4 m (1 côté)

Disponible en 1m/ 2m/3m/5m

TUBF2



Câblé (1 côté) en HO5RRF 0,4 m avec connecteur débrochable

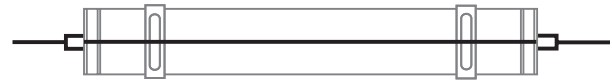
TUBF6



Câblé en HO5RRF 0,4 m (2 côtés)

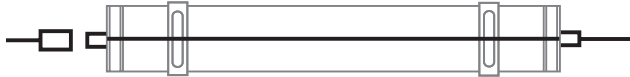
Disponible en 1m/ 2m/3m/5m

TUBF3



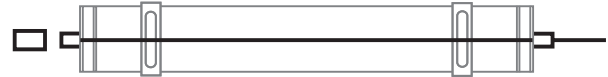
Câblé (1 côté) en HO5RRF 0,4 m avec connecteur débrochable, l'autre côté câblé en HO5RRF 0.6m/ 0.75 m

TUBF71



Câblé (1 côté) avec connecteur débrochable, l'autre côté câblé en HO5RRF 0.6m/ 0.75 m

TUBF51





PERSONNALISER SON TUBELIGHT

1 | Option personnalisation du câble d'alimentation Tubelight



T2701



T2702



T2703



T2704



T2705



T2706



T2707



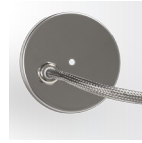
T2708



T2709



T2710



Câble protégé
par gaine inox
tressé 316L
T2711

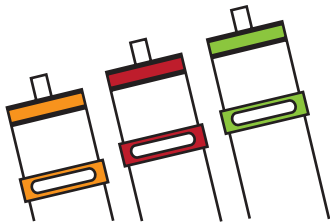


T2712

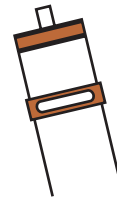


Câblage
débrochable
T2713

2 | Choisir la couleur des embouts et brides suivant le RAL souhaité



Option finition couleur
standard (RAL) - 2
embouts + 2 brides -
pour Ø70 **TUBSC** -
pour Ø100 **TUBC** -



Option finition Corten
(effet rouille) - 2
embouts + 2 brides -
pour Ø70 **TUBSR** -
pour Ø100 **TUBR** -

3 | Personnalisation d'embout⁽²⁾ avec votre logo

4 | Réalisation de longueurs spécifiques ⁽²⁾ De 1,50 m à 6 m maximum.



(2) Minimum de commande 20 Tubelight



CONTACTEZ NOTRE SERVICE COMMERCIAL POUR
UNE ÉTUDE PERSONNALISÉE : 05 65 68 00 22

www.tubelightfrance.com



Showroom Paris
20 rue Robert Fleury,
75015 PARIS

Showroom Rodez
110 rue du Dr Théodor Mathieu,
12000 RODEZ

Usine/fabrication
Parc du tumulus,
12130 PIERREFICHE D'OLT