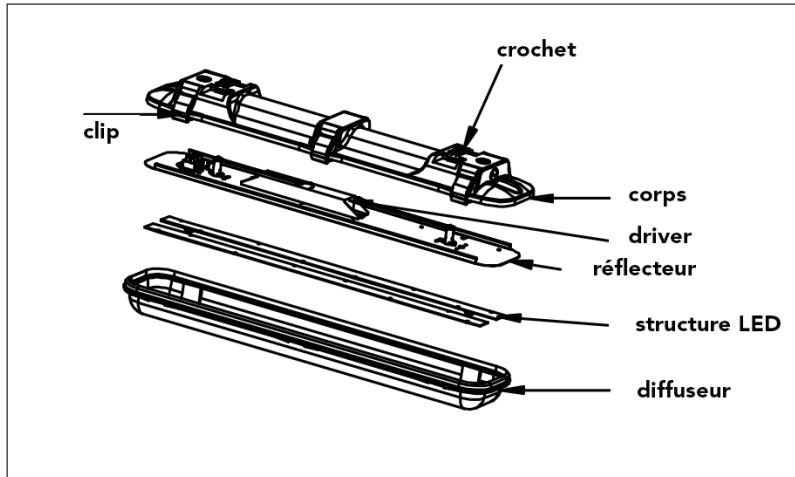
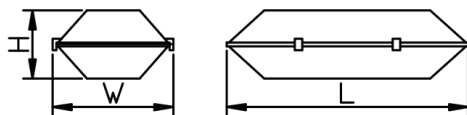


Caractéristiques



REF.	L (en mm)	W (en mm)	H (en mm)	QTE DE CLIPS
LEDREG20 CWBLJT	665	85	78	10
LEDREG40 CWBLJT	1270	125	78	10
LEDREG60 CWBLJT	1575	125	78	14



Types de montage

Il y a deux types de montage : suspendu par des chaînes ou bien directement fixé au plafond.



Avertissements :

1. assurez-vous que le produit est installé correctement avant de connecter à l'électricité.
2. l'installation et la maintenance doivent être effectuées par un professionnel.

Au terme de sa durée de vie, ce produit ne doit pas être éliminé avec les ordures ménagères mais doit être remis à un point de collecte destiné au recyclage des appareils électriques et électroniques. Contactez le distributeur ou le revendeur de ce produit, ou adressez vous auprès de votre municipalité pour collecter les informations sur le centre de recyclage le plus proche de votre domicile. VISIOLed est adhérente à l'organisme de recyclage « Recyclum » pour le traitement des appareils usagers.

Installation

- Diffuseur de lumière en polycarbonate avec une transmittance lumineuse élevée.
- Boîtier en polycarbonate opaque avec une bonne performance mécanique.
- Utiliser un câble en caoutchouc de 3x1mm² ou 3x1,5mm² s'il s'agit d'un emplacement extérieur.
- Le joint en gel de silicone et les clips en acier inoxydable assurent l'étanchéité IP65 de l'éclairage.
- Notre gamme est conforme aux dispositions EN60598-1 et EN60598-2-1.
- Les composants électriques sont installés sur le réflecteur afin de faciliter l'entretien.
- L'IP65 assure une étanchéité à toute épreuve, tant pour l'humidité que pour la poussière. Notre gamme de réglettes LED intégrées convient aux endroits extérieurs ou humides.

Note

- ! L'installation électrique doit être effectuée par un électricien.
- ! Ne jamais toucher la lampe lorsqu'elle est allumée.
- ! En cas de dysfonctionnement, éteignez instantanément l'alimentation électrique.
- ! Ne pas essayer de réparer le luminaire par vous même. La réparation doit être effectuée par un professionnel.
- ! Ne pas faire de trous supplémentaires dans la structure afin d'éviter tout risque potentiel.

Connecter le câble d'alimentation

Note : Le câble d'alimentation doit être installé par un électricien professionnel.

Mettre le fil électrique marron dans le trou L, le fil bleu dans le N et le fil jaune et vert dans le dernier.

