

Notice d'installation

Gamme ATEX 200 W - 432 mm x 160 mm x 410 mm - 5 000 K Réf. VZATEX1017200BN



II 2 G Ex dmb IIB T5 Gb
II 2 D Ex tb IIIC T90 ° Db IP66

IP66

PRÉCAUTIONS

Merci de lire la notice avant de procéder à l'installation.

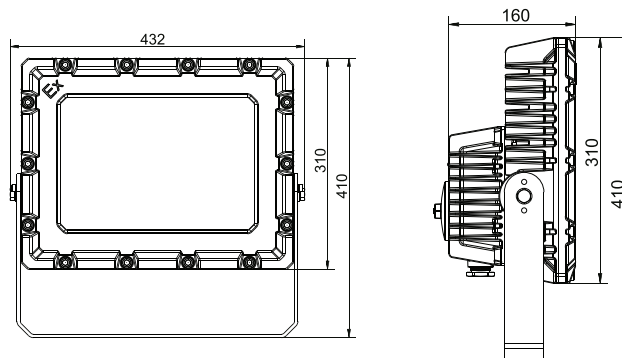
1. Seul un électricien qualifié est habilité à réaliser le montage, le câblage et la connexion du luminaire. Le luminaire doit être installé et déplacé avec soin
2. Choisir un endroit où l'installation peut supporter 10 fois le poids du produit pour assurer une installation solide.
3. Vérifiez le voltage nécessaire au branchement de l'appareil avant son installation
4. Coupez l'alimentation avant toute installation ou montage du luminaire
5. Ce luminaire doit être OBLIGATOIREMENT relié à la terre
6. Une mauvaise utilisation ou une modification du luminaire entraînent l'annulation de la garantie
7. Ne pas brancher les câbles sous tension ; s'assurer d'une connexion correcte et qu'il n'y ai aucun court-circuit avant la mise sous tension
8. Assurez-vous que l'ensemble des éléments et des vis soient bien serrés
9. Appliquez de la graisse sur toutes les vis, filetages et ajoutez de la graisse silicone sur tous les joints
10. En cas de panne, ne démontez pas l'appareil. Contactez notre service après-vente.

CARACTÉRISTIQUES

Réf. VZATEX1017200BN

Alimentation	100-277V - AC	Dimensions	432 mm x 160 mm x 410 mm
Flux lumineux	22 000 lm	Angle	90°
LED	CREE	Poids	16,5 kg
T° de fonctionnement	-40°C à +55°C	Matériaux	Aluminium / Couvercle en polycarbonate
Durée de vie	50 000 heures	Garantie	5 ans
Protection	IP66	Température de couleur	5 000 K

DIMENSIONS

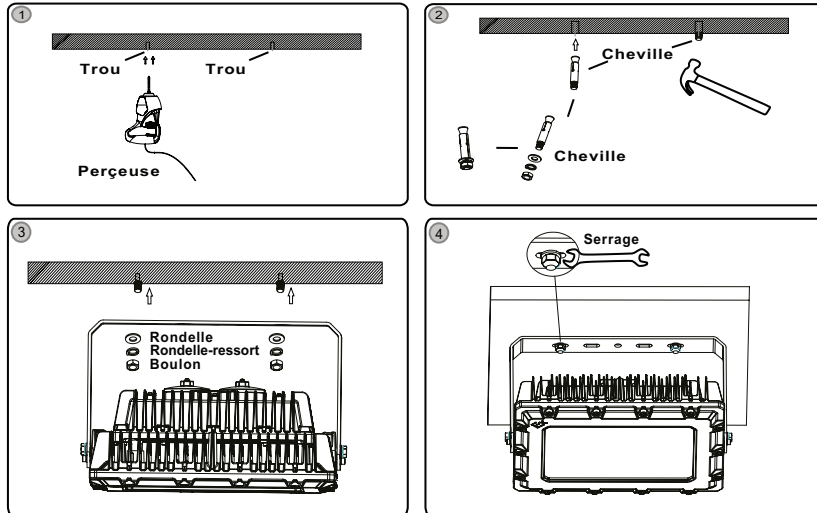


Au terme de sa durée de vie, ce produit ne doit pas être éliminé avec les ordures ménagères mais doit être remis à un point de collecte destiné au recyclage des appareils électriques et électroniques. Contactez le distributeur ou le revendeur de ce produit, ou adressez vous auprès de votre municipalité pour collecter les informations sur le centre de recyclage le plus proche de votre domicile. VISIOLed est adhérente à l'organisme de recyclage «EcoSystem» pour le traitement des appareils usagers.

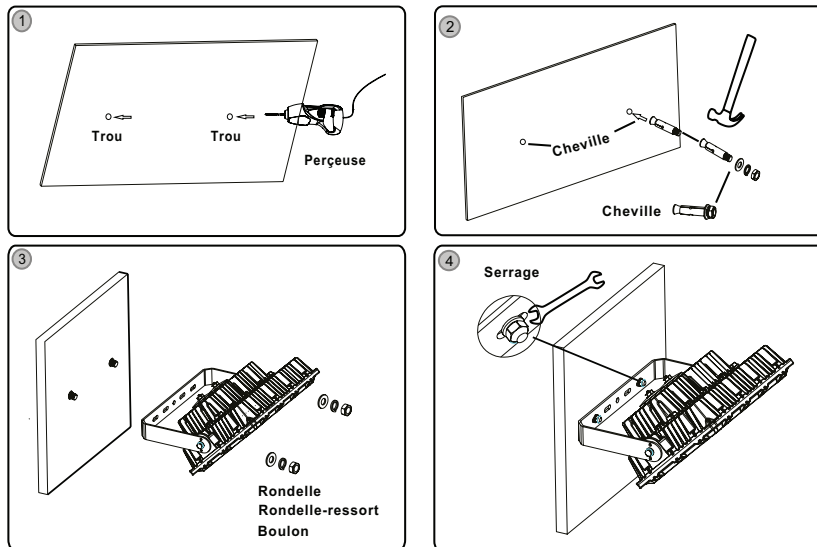
INSTALLATION ET RACCORDEMENT

1. Insérer les chevilles dans la surface de montage
2. Connecter les câbles d'alimentation principaux au bloc de raccordement, bien s'assurer que toutes les connexions soient faites
3. Fixer le luminaire à la surface de montage avec des vis

1- Montage au plafond



2-Support mural



3-Fixation sur support

